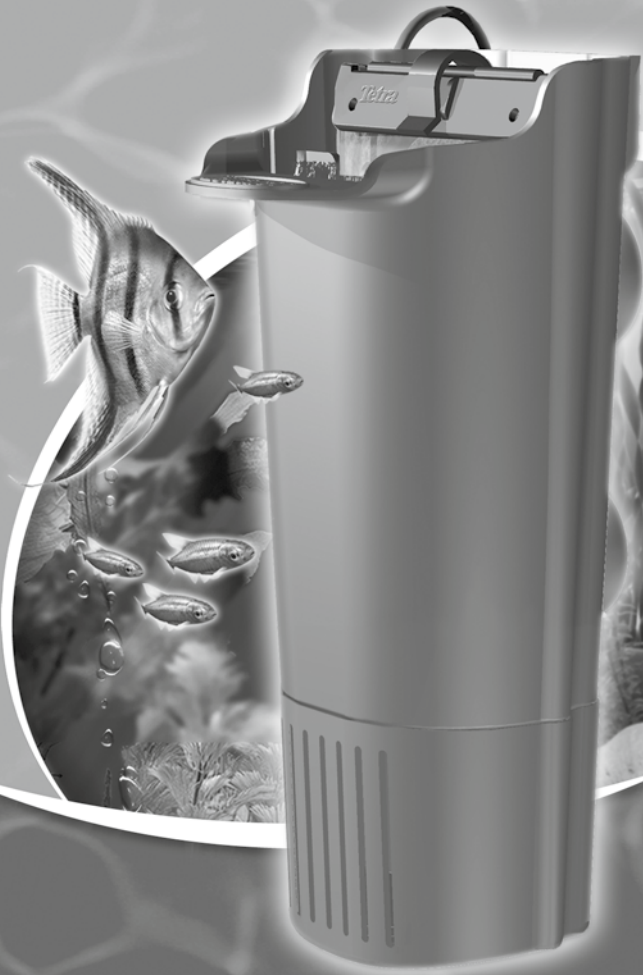


Tetra 

# EasyCrystal Filter 250



Tetra GmbH  
Herrenteich 78,  
D-49324 Melle, Germany

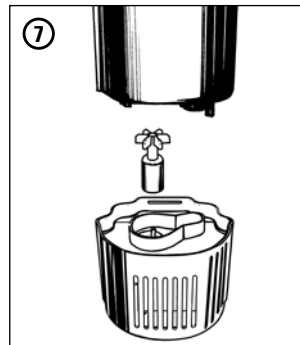
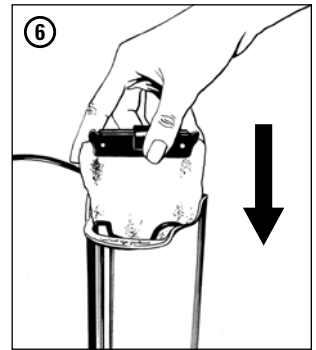
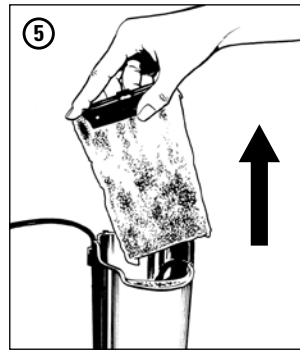
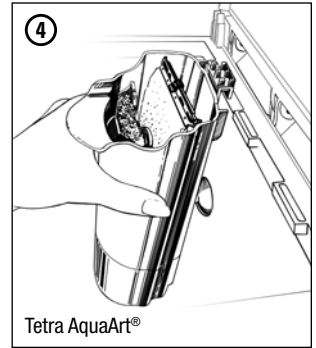
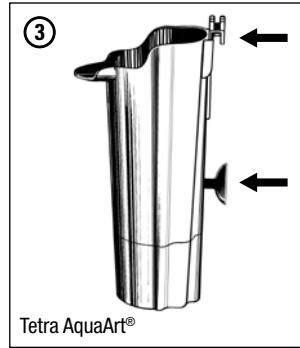
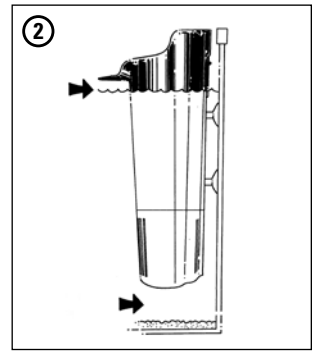
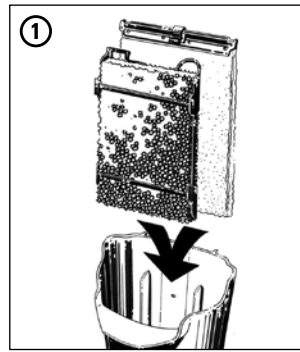
TH51843

For more information: [www.tetra.net](http://www.tetra.net)

For more information: [www.tetra.net](http://www.tetra.net)

# EasyCrystal® Filter 250

<b>UK</b>	Instruction manual	6 - 7
<b>D</b>	Gebrauchsanweisung	8 - 9
<b>F</b>	Notice d'emploi	10 - 11
<b>NL</b>	Gebruiksaanwijzing	12 - 13
<b>I</b>	Istruzioni per l'uso	14 - 15
<b>E</b>	Instrucciones de uso	16 - 17
<b>P</b>	Instruções de uso	18 - 19
<b>DK</b>	Brugsanvisning	20 - 21
<b>S</b>	Bruksanvisning	22 - 23
<b>PL</b>	Instrukcja obsługi	24 - 25
<b>CZ</b>	Návod k použití	26 - 27
<b>RUS</b>	Руководство по эксплуатации	28 - 30



With the purchase of the Tetra® EasyCrystal® Filter you have chosen high quality and convenience from Tetra. A good choice. With its excellent mechanical, biological and chemical filtration the Tetra® EasyCrystal® Filter produces crystal clear, healthy water. The maintenance of the EasyCrystal® Filter is extremely easy: No need to rinse out the filter media, no wet hands!

Before you start operating your new filter please read the instructions. Enjoy your Tetra® EasyCrystal® Filter.

## Tetra® EasyCrystal® Filter

- A. Housing
- B. Suction Cups
- C. Filter cartridge (EasyCrystal® FilterPack)
- D. Filter foam (EasyCrystal® Filter BioFoam)
- E. Motor housing

## Handling

### Installation and Operation (picture 1)

Unpack the filter cartridge and place it together with the filter foam as shown on the picture (**attention: The green side of the filter cartridge has to point at the front side of the filter.** The front of the foam grid is marked with "Front" and should point towards the front of the filter).

The outlet of the filter should be placed above the water surface. The distance between filter and the gravel on the bottom of the aquarium should be at least 2.5 cm (picture 2). If you have placed plants or other objects in the aquarium the distance to the filter housing should be at least 15 mm.

Only for use in the Tetra AquaArt® Aquarium: Replace the current suction cups with the hanger and suction cups included. Hang the filter in the filter slots on the back of the upper frame (picture 3 + 4).

## Care and Maintenance

**Important:** Unplug the unit from the mains before carrying out any maintenance activities.

## Cleaning

For crystal clear water the filter cartridge (EasyCrystal® FilterPack) should be replaced every 4 weeks. In order to change the EasyCrystal® FilterPack cartridge (C) unplug the power plug, simply replace the cartridge and plug in the filter again. That's it! (see picture 5 and 6) EasyCrystal® FilterPack replacement cartridges are available at your local retailer.

If you add remedies for the fish into the water please use an EasyCrystal® FilterPack cartridge without activated carbon, as activated carbon reduces the effect of most remedies. These filter cartridges are available at your local retailer.

The EasyCrystal® Filter BioFoam (D) should be cleaned only rarely. If the filter foam is clogged take it out of the housing and rinse it out – use water taken from the aquarium for this as tap water will kill many of the useful bacteria on the filter.

Do not use soap or cleaning agents as their residues could be harmful for the fish.

Do not use sand in the aquarium when the EasyCrystal® Filter is installed.

If the motor of the filter is very noisy unplug the filter and take it out of the aquarium. Pull off the

motor housing (E) and remove the impeller. (see picture 7) Rinse out the pump and clean the impeller. After cleaning replace the impeller and reassemble the motor housing to the filter unit. Install the filter in the aquarium again and plug in the unit.

When adding tap water to the aquarium you should add Tetra® AquaSafe® in order to neutralize substances that are harmful to fish such as chlorine and heavy metals.

## 2 Year guarantee

Thanks to advanced production technology, high-quality construction and very strict quality controls we can allow a 2 year guarantee on the problem-free working of the Tetra® EasyCrystal® Filter, from the date of purchase. Please keep your receipt! Guarantee does not cover improper use, normal wear and tear and any modifications made by the purchaser to the appliance.

In case of complaints please contact your local retailer or Spectrum Brands UK Ltd., Fir St Failsworth, M35 OHS Manchester, United Kingdom

## Safety regulations, important!

Before carrying out a water change or any maintenance to the device always isolate the Tetra® EasyCrystal® Filter and any other electronic unit from the mains electricity. The control unit cannot be replaced. If this is damaged the filter must no longer be used. The Tetra® EasyCrystal® Filter is only designed for use in temperatures which do not exceed 35°C. The electricity cable cannot be replaced. If the cable is damaged, the appliance should be scrapped.

This appliance can be used by children aged from 8 years and above and persons with reduced physical, sensory or mental capabilities or lack of experience and knowledge if they have been given supervision or instruction concerning use of the appliance in a safe way and understand the hazards involved. Children shall not play with the appliance. Cleaning and user maintenance shall not be made by children without supervision.

The supply cord cannot be replaced. If the cord is damaged the appliance should be scrapped.

## Sehr geehrter Kunde,

beim Kauf Ihres Tetra® EasyCrystal® Filters haben Sie sich für hohe Qualität und Komfort aus dem Hause Tetra entschieden. Eine gute Wahl. Durch seine hervorragende mechanische, biologische und chemische Filterung sorgt der Tetra® EasyCrystal® Filter für kristallklares, gesundes Wasser in Ihrem Aquarium. Die Pflege des Tetra EasyCrystal® Filters ist extrem einfach: Kein Auswaschen des Filtermediums, keine nassen Hände!

Bevor Sie Ihren neuen Filter in Betrieb nehmen, lesen Sie bitte die Gebrauchsanweisung. Tetra wünscht Ihnen viel Freude an Ihrem Tetra® EasyCrystal® Filter.

## Tetra® EasyCrystal® Filter

- A. Gehäuse
- B. Haftsauger
- C. Filterkartusche – EasyCrystal® FilterPack
- D. Filterschwamm – EasyCrystal® Filter BioFoam
- E. Motorgehäuse

## Bedienung

### Anbringung und Inbetriebnahme (Abb. 1)

Nehmen Sie eine Filterkartusche aus der Folie und setzen Sie die Filterkartusche und den Filterschwamm wie auf der Abbildung gezeigt ein. **Achtung: Die grüne Seite der Filterkartusche muss unbedingt zur Vorderseite des Filters zeigen.** Die Vorderseite des Schaumstoffgitters ist mit „Front“ gekennzeichnet und sollte zur Vorderseite des Filters zeigen.

Die Austrittsöffnung des Filters sollte sich über dem Wasserspiegel befinden, der Filter sollte

wenigstens 2,5 cm Abstand zum Kies auf dem Boden des Aquariums haben (Abb. 2). Sollten Sie Pflanzen oder andere Objekte im Aquarium positionieren, sollten diese mindestens 1,5 cm Abstand zum Filtergehäuse haben.

Nur bei Benutzung in Tetra AquaArt® Aquarien: Tauschen Sie die montierten Saugnapfe gegen die mitgelieferte Halterung und Saugnapf aus. Hängen Sie den Filter in einen der dafür vorgesehenen Schlitze an der Rückseite des oberen Rahmens (Abb. 3 und 4).

## Pflege und Wartung

**Wichtig: Vor jeder Pflegemaßnahme Netzstecker ziehen!**

## Reinigung

Für kristallklares Wasser sollte die Filterkartusche (EasyCrystal® FilterPack) alle 4 Wochen ausgetauscht werden.

Um die EasyCrystal® FilterPack Filterkartusche (C) zu wechseln, trennen Sie die Stromzufuhr, ersetzen Sie ganz einfach die Kartusche und stellen sie die Stromversorgung des Filters wieder her. Fertig! (Siehe Abb. 5 und 6)

EasyCrystal® FilterPack Ersatzkartuschen erhalten Sie im Fachhandel. Wenn Sie Medikamente für die Fische ins Wasser geben, verwenden Sie bitte eine EasyCrystal® FilterPack Filterkartusche ohne Aktivkohle, da die Aktivkohle die meisten Medikamente aus dem Wasser absorbiert. Diese Filterkartuschen erhalten Sie im Fachhandel.

Der EasyCrystal® Filter BioFoam Filterschwamm (D) muss nur sehr selten gereinigt werden. Ist der Filterschwamm verstopft, nehmen Sie diesen aus dem Gehäuse und

waschen Sie ihn idealerweise in vorher abgeschöpften Aquarienvasser, damit viele nützliche Bakterienkulturen erhalten bleiben.

Verwenden Sie keine Seife oder Reinigungsmittel, da deren Rückstände den Fischen schaden können.

Es wird davon abgeraten, Sand im Aquarium zu verwenden, wenn der EasyCrystal® Filter eingesetzt wird. Wenn der Filtermotor sehr laut läuft, trennen Sie die Stromzufuhr des Filters und heben Sie ihn aus dem Aquarium. Ziehen Sie die Pumpeneinheit vom Filtergehäuse ab und entnehmen Sie den Impeller (7). Spülen Sie den Achsbereich des Pumpengehäuses sowie den Impeller, so dass Kies, Blätter oder anderer Schmutz entfernt werden. Dann den Impeller wieder einsetzen, Pumpengehäuse mit Filtergehäuse verbinden. Den Filter wieder im Aquarium befestigen und die Stromzufuhr wiederherstellen.

Wenn Sie Leitungswasser in das Aquarium einlassen, geben Sie TetraAqua AquaSafe hinzu, um fischschädliche Stoffe wie Chlor und Schwermetalle zu neutralisieren.

## 2 Jahre Garantie

Dank moderner Fertigungstechniken, hochwertiger Bauteile und strengster Qualitätskontrolle leisten wir zwei Jahre Gewähr für die Fehlerfreiheit des Tetra® EasyCrystal® Filters, gerechnet ab Kaufdatum. Kassenbon bitte aufbewahren! Keine Gewähr besteht in Fällen unsachgemäßer Behand-

lung, bei normalem Verschleiß sowie bei Eingriff in die Gerätetechnik.

Bei Reklamation wenden Sie sich bitte an Ihren Fachhändler oder an die Tetra GmbH, Kundenservice, Postfach 1580, 49304 Melle.

## Sicherheitsvorschriften, wichtig!

Vor jedem Griff ins Wasser, vor jedem Wasserwechsel und jeder Pflegemaßnahme am Gerät den Tetra® EasyCrystal® Filter und alle anderen Elektrogeräte vom Netz trennen! Die Anschlussleitung kann nicht ersetzt werden. Bei Beschädigung darf das Gerät nicht mehr verwendet werden.

Der Tetra® Easy-Crystal® Filter ist ausschließlich zur Verwendung in Räumen und Flüssigkeiten bis zu einer Temperatur von 35°C bestimmt.

Dieses Gerät kann von Kindern ab 8 Jahren und darüber sowie von Personen mit verringerten physischen, sensorischen oder mentalen Fähigkeiten oder Mangel an Erfahrung und Wissen benutzt werden, wenn sie beaufsichtigt oder bezüglich des sicheren Gebrauchs des Gerätes unterwiesen wurden und die daraus resultierenden Gefahren verstehen. Kinder dürfen nicht mit dem Gerät spielen. Reinigung und Benutzer-Wartung dürfen nicht von Kindern ohne Beaufsichtigung durchgeführt werden.

Das Netzstromkabel kann nicht ersetzt werden. Geräte mit beschädigtem Kabel sind zu entsorgen.

Tetra GmbH, Herrenteich 78  
D-49324 Melle, Germany  
www.tetra.net



## Chère cliente, cher client,

En achetant un filtre Tetra® EasyCrystal®, vous avez fait le choix de sélectionner des produits de qualité et très fonctionnels de la marque Tetra. Grâce à ses formidables capacités de filtration mécanique, biologique et chimique, le filtre Tetra® EasyCrystal® confèrera une pureté cristalline à l'eau de votre aquarium. L'entretien du filtre Tetra EasyCrystal® est extrêmement simple : il n'y a plus besoin de rincer les matériaux de filtration ou de se mouiller les mains !

Avant de mettre en service votre nouveau filtre, veuillez lire attentivement le mode d'emploi. Nous espérons que votre filtre Tetra® EasyCrystal® vous donnera entière satisfaction.

### Tetra® EasyCrystal® Filter

- A. Boîtier
- B. Ventouses
- C. Cartouche de filtration (EasyCrystal® FilterPack)
- D. Mousse filtrante (EasyCrystal® Filter BioFoam)
- E. Pompe

### Utilisation

#### Installation et mise en service (fig. 1)

Retirez la cartouche de filtration de son enveloppe et mettez-la en place avec la mousse filtrante comme le montre la figure 1. **Attention : la face verte de la cartouche de filtration doit être tournée vers la face avant du filtre.** L'avant de la grille pour la mousse est repéré par la mention « Front » et doit être tourné vers la face avant du filtre. L'ouverture de rejet de l'eau filtrée doit se trouver au-dessus du

niveau de l'eau, le filtre étant à une distance d'au moins 2,5 cm du gravier au fond de l'aquarium (fig. 2). Si vous placez des plantes ou d'autres objets dans votre aquarium, ils doivent être à au moins 1,5 cm du boîtier du filtre.

En cas d'utilisation dans les aquariums Tetra AquaArt® : Remplacez les ventouses montées par le support et la ventouse joints. Accrochez le filtre dans l'une des fentes prévues à cet effet à l'arrière du cadre supérieur de l'aquarium (fig. 3 et 4)

### Nettoyage et entretien

**Important : Débranchez la prise électrique avant toute opération d'entretien !**

### Nettoyage

Pour obtenir une eau cristalline, la cartouche de filtration (EasyCrystal® FilterPack) doit être remplacée toutes les 4 semaines.

Pour remplacer la cartouche EasyCrystal® FilterPack (C), coupez l'alimentation électrique, remplacez simplement la cartouche et rétablissez l'alimentation électrique du filtre. C'est tout ! (voir fig. 5 et 6)

Les cartouches de rechange EasyCrystal® FilterPack sont disponibles dans le commerce.

Lorsque vous utilisez des médicaments dans l'eau de votre aquarium pour soigner vos poissons malades, utilisez une cartouche de filtration EasyCrystal® FilterPack sans charbon actif, car le charbon actif absorbe la plupart des principes actifs contenus dans les médicaments, altérant leurs efficacités. Ces cartouches sont disponibles dans le commerce.

La mousse filtrante EasyCrystal Filter BioFoam n'a pas besoin d'être rincée à chaque changement de cartouche. Lorsqu'elle est encombrée de particules, retirez-

la du boîtier et rincez-la, idéalement avec de l'eau provenant de l'aquarium, pour que les nombreuses colonies de bactéries utiles soient préservées.

N'utilisez ni savon, ni détergent, car leurs résidus pourraient s'avérer dommageables pour les poissons.

Nous vous déconseillons d'employer du sable fin dans l'aquarium si vous utilisez un filtre EasyCrystal®.

Si le moteur du filtre se montre bruyant en fonctionnement, coupez l'alimentation électrique du filtre et retirez-le de l'aquarium. Sortez la pompe (E) de son boîtier et retirez la turbine. (voir fig. 7) Rincez la zone autour de l'axe du boîtier de la pompe ainsi que la turbine, afin d'en éliminer le gravier, les feuilles ou d'autres saletés. Remettez ensuite en place la turbine et reliez la pompe au boîtier du filtre. Refixez le filtre dans l'aquarium et rétablissez l'alimentation électrique.

Si vous introduisez de l'eau du robinet dans l'aquarium, pensez à ajouter Tetra AquaSafe qui neutralise les substances nocives pour les poissons, comme le chlore et les métaux lourds.

### Consignes de sécurité importantes !

Avant toute opération dans l'eau, tout changement de l'eau et toute opération d'entretien, débranchez le filtre Tetra® EasyCrystal® et tous les autres appareils électriques ! Le cordon de branchement ne peut pas être remplacé. N'utilisez plus l'appareil si le cordon est endommagé. Le filtre Tetra® Easy-Crystal® est destiné exclusivement à une utilisation dans des locaux et des liquides dont la température ne dépasse pas 35°C.

Ce produit peut être utilisé par des enfants de plus de 8 ans, des personnes dont les capacités physiques, sensorielles ou mentales sont réduites, ainsi que des personnes n'ayant aucune expérience ou connaissances si ceux-ci bénéficient d'une surveillance ou d'instructions préalables concernant son utilisation en toute sécurité et s'ils comprennent les dangers qu'il implique. Ce produit n'est pas un jouet. Son nettoyage et son entretien ne doivent pas être réalisés par des enfants sans surveillance.

Le cordon d'alimentation ne peut pas être remplacé. Si celui-ci est endommagé, le produit ne doit plus être utilisé.

### Garantie 2 ans

Grâce à des techniques de fabrication longuement expérimentées par Tetra, des matériaux rigoureusement sélectionnés et un contrôle qualité très strict, Tetra est en mesure de vous proposer une garantie de deux ans sur les filtres Tetra® EasyCrystal® à compter de la date d'achat. Veuillez conserver votre ticket de caisse ! La garantie exclut les cas de manipulation inappropriée, d'usage normale ou d'intervention sur les éléments techniques de l'appareil.

Pour toute réclamation veuillez vous adresser directement à votre revendeur spécialisé ou au service après-vente Tetra

N°Azur 0 810 121 821

Tetra GmbH, Herrenteich 78  
D-49324 Melle, Allemagne  
www.tetra.net



Met de aankoop van uw Tetra® EasyCrystal® Filter heeft u gekozen voor de hoge kwaliteit en het comfort van het merk Tetra. Een goede keuze. Door zijn uitstekende mechanische, biologische en chemische filtering zorgt het Tetra® EasyCrystal® Filter voor kristalhelder en gezond water in uw aquarium. Het onderhoud van het Tetra EasyCrystal® Filter is buitengewoon eenvoudig: geen filtermedium uitspoelen, geen natte handen! Lees de gebruiksaanwijzing voor u het nieuwe filter in gebruik neemt. Tetra wenst u veel plezier met uw Tetra® EasyCrystal® Filter.

## Tetra® EasyCrystal® Filter

- A. Behuizing
- B. Zuignappen
- C. Filterpatroon (EasyCrystal® FilterPack)
- D. Filterwatten (EasyCrystal® Filter BioFoam)
- E. Pomp

## Bediening

### Installatie en ingebruikneming (fig. 1)

Neem een filterpatroon uit de folie en plaats de filterpatroon en de filterwatten zoals op de afbeelding staat aangegeven. **Opgelet: de groene kant van de filterpatroon moet beslist naar de voorzijde van het filter wijzen.** De voorkant van het rooster met filterschuim wordt aangegeven door "Front" en moet naar de voorzijde van het filter wijzen.

De uitstroombuiging van het filter moet zich boven de waterspiegel bevinden, en de afstand tussen het filter en de bodembekleding van het aquarium moet minstens 2,5 cm

bedragen (fig. 2). Indien u planten of andere voorwerpen in het aquarium plaatst, moeten deze op ten minste 1,5 cm afstand van de filterbehuizing staan.

Alleen bij gebruik in Tetra AquaArt® aquariums: vervang de zuignappen op de filterbehuizing door de meegeleverde houder met zuignap. Hang het filter in de daarvoor voorziene sleuf aan de achterzijde van de bovenste rand (fig. 3 en 4). Onderhoud en verzorging **Belangrijk: trek voor iedere onderhoudsbeurt de stekker uit het stopcontact!**

## Schoonmaken

Voor kristalhelder water moet de filterpatroon (EasyCrystal® Filter-Pack) om de vier weken verwisseld worden.

Om de EasyCrystal® FilterPack-patroon (C) te verwisselen verbreekt u de stroomtoevoer naar het filter, vervangt u heel eenvoudig de patroon en schakelt u de stroomtoevoer weer in. Klaar! (Zie fig. 5 en 6)

EasyCrystal® FilterPackvervangfilters zijn bij de vakhandel verkrijgbaar.

Wanneer u medicijnen voor de vissen aan het water toevoegt, kunt u beter een EasyCrystal® FilterPack-patroon zonder actieve kool gebruiken, omdat de actieve kool de meeste medicijnen uit het water zal opnemen. Deze filterpatronen zijn bij de vakhandel verkrijgbaar.

EasyCrystal® Filter BioFoam-filterwatten (D) hoeven maar heel af en toe gereinigd te worden. Zijn de filterwatten verstopt, dan neemt u ze uit de behuizing en spoelt u ze bij voorkeur om in water dat uit het aquarium afkomstig is. Zo blijven veel nuttige bacterieculturen behouden.

Gebruik geen zeep of

reinigingsmiddel, omdat het residu daarvan schadelijk kan zijn voor de vissen.

Het wordt afgeraden om zand in het aquarium te gebruiken wanneer u het EasyCrystal® Filter gebruikt.

Als de motor van het filter veel lawaai maakt, schakelt u het filter uit en haalt u hem uit het aquarium. Neem de pomp (E) van de filterbehuizing en haal de waaier eruit. (Zie fig. 7)

Spoel de pomp en de waaier uit om kiezelstjes, blaadjes of ander vuil te verwijderen. Plaats de waaier weer terug en bevestig de pomp aan de filterbehuizing. Plaats het filter terug in het aquarium en schakel de stroomtoevoer weer in.

Wanneer u het aquarium met leidingwater vult, moet u Tetra® AquaSafe® toevoegen om stoffen die schadelijk kunnen zijn voor vissen, zoals chloor en zware metalen, te neutraliseren.

## 2 jaar garantie

Dankzij moderne productie-technieken, hoogwaardige onderdelen en een strenge kwaliteitscontrole geven wij twee jaar garantie op een goede werking van het Tetra® EasyCrystal® Filter, gerekend vanaf de dag van aankoop. Bewaar daarom uw kassabon! De garantie geldt niet indien er sprake is van ondeskundig gebruik, normale slijtage of technische ingrepen aan het apparaat.

Voor klachten kunt u zich wenden tot uw vakhandelaar of onze klantenservice: TetraGmbH,

klantenservice, postbus 1580, 49304 Melle, Duitsland

## Belangrijke veiligheidsvoorschriften!

Haal altijd de stekker van het Tetra® EasyCrystal® Filter en van alle andere elektrische apparatuur uit het stopcontact voor u uw handen in het water steekt, voor u het water ververst en voor iedere andere onderhoudsbeurt aan het apparaat! De voedingskabel kan niet worden vervangen. Indien deze beschadigd is, mag het apparaat niet meer worden gebruikt. Het Tetra® EasyCrystal® Filter is uitsluitend bestemd voor gebruik in ruimtes en vloeistoffen die niet warmer worden dan 35°C.

Dit apparaat kan worden gebruikt door kinderen van 8 jaar en ouder en mensen met beperkte lichamelijke, zintuiglijke of verstandelijke vermogens of gebrek aan ervaring en kennis, indien zij onder toezicht staan van een volwassene of hebben geleerd het apparaat veilig te gebruiken en begrijpen welke gevaren aan het gebruik zijn verbonden. Kinderen mogen niet met het apparaat spelen. Reiniging en onderhoud mogen niet worden uitgevoerd door kinderen zonder toezicht.

Het netsnoer kan niet worden vervangen. Apparaten met een beschadigd snoer dienen als afval te worden verwijderd.

Tetra GmbH, Herrenteich 78  
D-49324 Melle, Germany  
www.tetra.net



acquistando il filtro Tetra® EasyCrystal® ha scelto l'elevata qualità e comfort dei prodotti Tetra. Un'ottima scelta! Grazie allo straordinario filtraggio meccanico, biologico e chimico, il filtro Tetra® EasyCrystal® consente di ottenere acqua cristallina e sana nel proprio acquario. La pulizia del filtro Tetra EasyCrystal® è estremamente semplice: non occorre sciocquare il mezzo filtrante e quindi bagnarsi le mani!

Prima di mettere in funzione il nuovo filtro, leggere attentamente le istruzioni per l'uso. Tetra si augura che possiate ottenere il miglior risultato possibile utilizzando il filtro Tetra® EasyCrystal®.

## Tetra® EasyCrystal® Filter

- A. Alloggiamento
- B. Ventosa
- C. Cartuccia di filtraggio (EasyCrystal® FilterPack)
- D. Spugna per filtraggio (EasyCrystal® Filter BioFoam)
- E. Gruppo pompa

## Uso

### Installazione e messa in funzione (fig. 1)

Estrarre una cartuccia di filtraggio dalla pellicola protettiva e inserirla, insieme alla spugna filtrante, come illustrato nella figura. **Attenzione: il lato verde della cartuccia di filtraggio deve essere assolutamente rivolto verso la parte anteriore del filtro.** Il lato anteriore della griglia in materiale espanso è contrassegnato dalla scritta „Front“ e deve essere rivolto verso la parte anteriore del filtro.

Il foro di uscita del filtro deve trovarsi sopra il livello dell'acqua, il filtro deve distare almeno 2,5 cm dalla ghiaia sul fondo dell'acquario (fig. 2). In caso vengano introdotte piante o altri

oggetti nell'acquario, questi devono distare almeno 1,5 cm dall'alloggiamento del filtro.

Solo in caso di utilizzo in acquari Tetra AquaArt®: Rimuovere le ventose e il relativo supporto forniti in dotazione. Agganciare il filtro in una delle apposite fessure nella parte posteriore del bordo superiore (fig. 3 e 4).

### Pulizia e manutenzione

**Importante: prima di effettuare qualsiasi intervento di pulizia, estrarre la spina dalla presa di corrente!**

## Pulizia

Per ottenere un'acqua cristallina, la cartuccia di filtraggio (EasyCrystal® FilterPack) andrebbe sostituita ogni 4 settimane.

Per sostituire la cartuccia di filtraggio EasyCrystal® FilterPack (C) scollegare l'alimentazione elettrica, sostituire semplicemente la cartuccia e ricollegare l'alimentazione del filtro. Pronto! (vedere fig. 5 e 6)

Le cartucce di sostituzione EasyCrystal® FilterPack sono reperibili presso i rivenditori specializzati.

In caso vengano aggiunti nell'acqua medicinali per i pesci, utilizzare una cartuccia di filtraggio EasyCrystal® FilterPack senza carbone attivo, in quanto esso assorbe la maggior parte dei medicinali. Questa cartuccia di filtraggio è reperibile presso i rivenditori specializzati.

La spugna per filtraggio EasyCrystal® Filter BioFoam (D) deve essere pulita molto raramente. Se la spugna per filtraggio è ostruita, estrarla dall'alloggiamento e lavarla, preferibilmente con acqua dell'acquario precedentemente prelevata, in modo che restino intatte molte delle utili colture batteriche.

Non utilizzare sapone o detersivi, in quanto eventuali residui possono arrecare danno ai pesci.

Si consiglia di non immettere sabbia nell'acquario se si utilizza il filtro EasyCrystal®.

Se il motore del filtro risulta molto rumoroso durante il funzionamento, scollegare l'alimentazione del filtro ed estrarlo dall'acquario. Rimuovere il gruppo pompa (E) dall'alloggiamento del filtro ed estrarre la girante (vedere fig. 7). Pulire la zona dell'asse dell'alloggiamento della pompa e la girante, in modo da rimuovere ghiaia, foglie o altri residui. Reinserire quindi la girante e collegare il gruppo pompa all'alloggiamento del filtro. Fissare nuovamente il filtro nell'acquario e ricollegare l'alimentazione elettrica.

Quando si aggiunge acqua di rubinetto nell'acquario, trattare l'acqua con Tetra® AquaSafe® per neutralizzare eventuali sostanze nocive per i pesci, quali cloro e metalli pesanti.

## Garanzia di 2 anni

Grazie alle moderne tecniche di produzione, ai componenti di alta qualità e ai severi controlli, Tetra® offre una garanzia di due anni per il filtro EasyCrystal® a decorrere dalla data di acquisto. Si prega di conservare lo scontrino o la fattura di acquisto! La garanzia non copre danni derivati da un utilizzo non appropriato, dalla normale usura o da interventi tecnici sull'apparecchio.

Per eventuali reclami rivolgersi al proprio rivenditore di fiducia oppure al servizio clienti di Tetra Italia S.r.l. contattando il numero verde gratuito o l'indirizzo e-mail sotto riportati.

Spectrum Brands Italia srl  
Via Ludovico il Moro, 6  
20080 Basiglio MI  
Italy  
Numero Verde 800.257496

## Disposizioni di sicurezza, importante!

Prima di qualsiasi intervento in acqua, della sostituzione dell'acqua e di qualsiasi procedura di pulizia sull'apparecchio, scollegare dalla corrente il filtro Tetra® EasyCrystal® e tutti gli altri apparecchi elettrici! Il cavo di alimentazione non è sostituibile. In caso di danneggiamento è necessario interrompere immediatamente l'utilizzo dell'apparecchio. Il filtro Tetra® Easy-Crystal® è destinato ad essere utilizzato esclusivamente in ambienti e acqua con una temperatura massima di 35 °C.

Il presente dispositivo può essere utilizzato da bambini a partire da 8 anni di età e da persone con capacità fisiche, sensoriali e mentali ridotte, o prive di esperienza o competenza, a condizione che si trovino sotto la supervisione di una persona responsabile per la loro sicurezza o abbiano ricevuto le dovute istruzioni in merito all'utilizzo e ai pericoli che ne derivano. I bambini non devono giocare con il dispositivo. Le operazioni di pulizia e manutenzione non devono essere eseguite da bambini senza la supervisione di un adulto.

Il cavo di alimentazione non può essere sostituito. Interrompere definitivamente l'utilizzo del dispositivo e smaltirlo come rifiuto elettrico/elettronico se il cavo di alimentazione risulta danneggiato.

Tetra GmbH, Herrenteich 78  
D-49324 Melle, Germany  
www.tetra.net

Numero Verde  
800-257496





## Estimado cliente:

Al comprar su filtro Tetra® EasyCrystal®, usted se ha decidido por la elevada calidad y la comodidad de Tetra. Una buena elección. Gracias a su excelente filtración mecánica, biológica y química, el filtro Tetra® EasyCrystal® produce un agua cristalina y saludable. El mantenimiento del filtro EasyCrystal® es extremadamente sencillo: ¡No hay que lavar el medio filtrante y por tanto no es necesario mojarse las manos!

Antes de poner en marcha su nuevo filtro, lea por favor las instrucciones. Y disfrute de su filtro Tetra® EasyCrystal®.

## Tetra® EasyCrystal® Filter

- A. Carcasa
- B. Ventosas
- C. Cartucho filtrante (EasyCrystal® FilterPack)
- D. Esponja filtrante (EasyCrystal® Filter BioFoam)
- E. Carcasa del motor

## Manejo

### Colocación y puesta en marcha (figura 1)

Desembale el cartucho filtrante y colóquelo junto con la esponja filtrante tal y como se indica en la figura (**Atención: la cara verde del cartucho filtrante debe apuntar hacia la cara frontal del filtro.** La cara frontal de la rejilla de la espuma está marcada con "Front" y debe apuntar hacia la cara frontal del filtro).

La salida del filtro debe instalarse por encima de la superficie del agua. La distancia entre el filtro y la

gravilla en el fondo del acuario debe ser como mínimo de 2,5 cm (**figura 2**). Si ha colocado plantas u otros objetos en el acuario, su distancia con la carcasa del filtro debe ser de al menos 15 mm.

Sólo para uso en el acuario Tetra AquaArt®: Sustituya las actuales ventosas por el gancho y las ventosas suministradas. Cuelgue el filtro en las ranuras situadas detrás del borde superior. (**figuras 3 + 4**).

## Cuidados y mantenimiento

**Importante: desenchufe la unidad de la red eléctrica antes de realizar operaciones de mantenimiento.**

## Limpieza

Para tener siempre un agua cristalina, conviene sustituir el cartucho filtrante (EasyCrystal® FilterPack) cada 4 semanas.

Para cambiar el cartucho EasyCrystal® FilterPack (**C**), desenchufe la clavija de toma de corriente, simplemente sustituya el cartucho y vuelva a enchufar el filtro. ¡Listo! (**Véase figuras 5 y 6**)

Los cartuchos de repuesto EasyCrystal® FilterPack se venden en tiendas especializadas.

Si va a añadir medicamentos para peces al agua, utilice un cartucho EasyCrystal® FilterPack sin carbón activo, porque el carbón activo reduce el efecto de la mayoría de medicamentos. Estos cartuchos filtrantes se venden en tiendas especializadas.

La esponja filtrante EasyCrystal® Filter BioFoam (**D**) se limpia con muy poca frecuencia. Si la esponja

filtrante está obstruida, sáquela de la carcasa y enjuáguela; utilice agua del acuario, porque el agua del grifo mataría muchas de las bacterias útiles del filtro.

No utilice jabón ni detergentes, pues sus residuos podrían ser nocivos para los peces.

No utilice arena en el acuario cuando esté equipado con el filtro EasyCrystal®.

Si el motor del filtro hace mucho ruido, desenchufe el filtro y sáquelo del acuario. Extraiga la carcasa del motor (**E**) y retire el impeller (**Véase figura 7**). Enjuague la bomba y limpie el impeller. Tras la limpieza, sustituya el impeller y monte de nuevo la carcasa del motor en la unidad filtrante. Vuelva a introducir el filtro en el acuario y enchufe la unidad.

Cuando añada agua del grifo al acuario, utilice Tetra® AquaSafe® para neutralizar sustancias que son peligrosas para los peces, tales como cloro y metales pesados.

## 2 años de garantía

Gracias a las avanzadas tecnologías de producción, a componentes de gran calidad y a un muy riguroso control de la calidad, garantizamos un funcionamiento perfecto del filtro Tetra® EasyCrystal® durante 2 años desde la fecha de compra. ¡Conserve su comprobante de compra! La garantía no cubre manejo inapropiado, desgaste normal y modificaciones realizadas en el equipo por el comprador.

En caso de reclamación, diríjase a su tienda especializada o póngase en contacto con Tetra GmbH,

Servicio al Cliente, Apdo. 15 80, 49304 Melle, Alemania.

## ¡Importante, instrucciones de seguridad!

Antes de realizar un cambio de agua o una operación de mantenimiento, desenchufe siempre el filtro Tetra® EasyCrystal® y cualquier otra unidad electrónica de la red de alimentación. La unidad de control no es reemplazable. Si ésta se daña, el filtro no debe utilizarse más. El filtro Tetra® EasyCrystal® solo está diseñado para temperaturas que no superen los 35 °C. El cable de alimentación no puede sustituirse. Si el cable se daña, el equipo deberá desecharse.

Este dispositivo puede ser utilizado por niños a partir de 8 años y personas con facultades físicas, sensoriales o mentales reducidas o falta de experiencia y conocimientos si están supervisadas o han recibido instrucción sobre la utilización segura del dispositivo y entienden los riesgos que conlleva. Los niños no deben jugar con el dispositivo. La limpieza y el mantenimiento de usuario no pueden ser realizados por niños sin supervisión.

El cable de alimentación no se puede sustituir. Si el cable está dañado, el dispositivo deberá desecharse.

Tetra GmbH, Herrenteich 78  
D-49324 Melle, Alemania.  
www.tetra.net



## Estimado cliente,

Ao comprar o Filtro Tetra® EasyCrystal®, escolheu um produto Tetra de grande qualidade e fácil manutenção. Fez uma boa escolha. Graças ao seu excelente sistema de filtração mecânica, biológica e química, o Filtro Tetra® EasyCrystal® assegura uma água cristalina e saudável no seu aquário. A manutenção do Filtro EasyCrystal® é extremamente fácil: não precisa de lavar o elemento filtrante, nem de molhar as mãos!

Antes de utilizar o seu novo filtro, leia atentamente as instruções. Esperamos que usufrua bem do seu Filtro Tetra® EasyCrystal®.

## Tetra® EasyCrystal® Filter

- A. Corpo do filtro
- B. Ventosas
- C. Cartucho do filtro (EasyCrystal® FilterPack)
- D. Elemento filtrante de esponja (EasyCrystal® Filter BioFoam)
- E. Compartimento do motor

## Manutenção

### Instalação e funcionamento

(figura 1)

Retire o cartucho do filtro e instale-o juntamente com a esponja filtrante, conforme mostra a figura (atenção: a parte verde do cartucho do filtro deve ficar virada para a parte da frente do filtro. A parte da frente da grelha da esponja está marcada com a palavra "Front" e deve ficar virada para a parte da frente do filtro).

A saída do filtro deve ficar acima do nível da água. A distância entre o filtro e o areão do fundo do aquário

não deve ser inferior a 2,5 cm (figura 2). Se inseriu plantas ou outros objectos decorativos no aquário, estes devem ficar a uma distância de pelo menos 15 mm do corpo do filtro.

Só para utilização em aquários Tetra AquaArt®. Substitua as ventosas comuns pelo suporte e pelas ventosas fornecidas com o aparelho. Encaixe o filtro nas ranhuras existentes na parte de trás do caixilho superior do aquário. (figuras 3 + 4)

## Cuidados e manutenção

**Importante: desligue o aparelho da corrente eléctrica antes de proceder a qualquer operação de manutenção.**

## Limpeza

Para obter uma água cristalina, o cartucho do filtro (EasyCrystal® FilterPack) deve ser substituído de 4 em 4 semanas.

Para substituir o cartucho EasyCrystal® FilterPack (C), desligue a ficha da corrente, substitua o cartucho e volte a ligar o filtro. É muito simples! (ver figuras 5 e 6)

Os cartuchos de substituição EasyCrystal® FilterPack podem ser adquiridos no seu revendedor habitual.

Se usar medicamentos para os peixes na água do aquário, utilize um cartucho EasyCrystal® FilterPack sem carvão activado, pois o carvão activado reduz o efeito da maioria dos medicamentos. Estes cartuchos podem ser adquiridos no seu revendedor habitual.

A esponja filtrante EasyCrystal® Filter BioFoam (D) só necessita de ser limpa ocasionalmente. Se a esponja filtrante estiver obstruída, retire-a do compartimento e lave-a com água, de preferência água do

aquário, pois a água da torneira poderá eliminar muitas das bactérias úteis presentes no filtro.

Não use nem sabão, nem detergentes, porque os seus resíduos podem ser nocivos para os peixes.

Não use areia no aquário se tiver um Filtro EasyCrystal® instalado.

Se o motor do filtro fizer muito ruído, desligue o aparelho da corrente eléctrica e retire-o do aquário. Abra o compartimento do motor (E) e retire o rotor (ver figura 7). Lave a bomba em água corrente e limpe o rotor. Depois de limpo, volte a colocá-lo no compartimento do motor e reinstale o compartimento do motor no filtro. Volte a instalar o filtro no aquário e ligue-o à corrente eléctrica.

Se usar água da torneira no aquário, deverá utilizar Tetra® AquaSafe® para neutralizar as substâncias nocivas para os peixes, tais como o cloro e os metais pesados.

## 2 anos de garantia

Graças às mais avançadas técnicas de fabrico, aos componentes de alta qualidade e ao rigoroso controle de qualidade, podemos conceder dois anos de garantia para o Filtro Tetra® EasyCrystal®, a contar da data de compra. Conserve o talão de compra! A garantia não cobre danos resultantes de uso incorrecto, desgaste normal ou de qualquer modificação efectuada no aparelho pelo comprador.

Em caso de reclamação, dirija-se ao seu vendedor habitual ou contacte o Serviço de Apoio a Clientes através do seguinte endereço: Tetra GmbH, Postfach 1580, 49304 Melle, Alemanha.

## Instruções de segurança importantes!

Antes de mudar a água do aquário ou proceder a qualquer operação de manutenção, desligue sempre o Filtro Tetra® EasyCrystal® e qualquer outro aparelho eléctrico da corrente. A unidade de controle não pode ser substituída. Se estiver danificada, o filtro não deve ser utilizado. O Filtro Tetra® EasyCrystal® foi concebido para ser utilizado com temperaturas não superiores a 35°C. O cabo de alimentação não pode ser substituído. Se o cabo de alimentação estiver danificado, o aparelho não deve ser utilizado.

Este aparelho pode ser utilizado por crianças a partir dos 8 anos, inclusive, e pessoas com capacidades físicas, sensoriais ou mentais diminuídas ou com falta de experiência e conhecimentos, caso tenham recebido supervisão ou instruções relativas à utilização segura do equipamento e compreendam os perigos envolvidos. As crianças não deverão brincar com o aparelho. A limpeza e a manutenção por parte do utilizador não deverão ser realizadas por crianças sem supervisão.

O cabo de alimentação eléctrica não pode ser substituído. Se o cabo de alimentação estiver danificado, o aparelho deverá deixar de ser utilizado.

Tetra GmbH, Herrenteich 78  
D-49324 Melle, Alemanha  
www.tetra.net



Genom att köpa detta Tetra® EasyCrystal® Filter har du bestämt dig för hög kvalitet och bekvämlighet från Tetra. Ett bra val. Tetra® EasyCrystal® Filter med sin utomordentliga mekaniska, biologiska och kemiska filtrering garanterar kristallklart, hälsosamt vatten. Dessutom är EasyCrystal® Filter extremt lättskött: Filtermediet behöver inte sköljas och du undviker blöta händer!

Var vänlig läs bruksanvisningen innan du börjar använda filtret. Vi på Tetra önskar dig mycket nöje med ditt Tetra® EasyCrystal® Filter.

## Tetra® EasyCrystal® Filter

- A. Hus
- B. Sugkoppar
- C. Filterpatron (EasyCrystal® FilterPack)
- D. Filtersvamp (EasyCrystal® Filter BioFoam)
- E. Motorhus

## Drift

### Installera och kom igång (bild 1)

Ta ut filterpatronen och montera den tillsammans med filtersvampen som på bilden (**OBS: Filterpatronens gröna sida måste vara vänd mot filtrets framsida**). Skumplastgallrets framsida är markerad med "Front" och ska peka mot filtrets framsida).

Filtrets utlopp bör befinna sig ovanför vattenytan, och avståndet mellan filter och bottengruset i akvariet bör vara minst 2,5 cm (**bild 2**). Om du har

placerat växter eller andra föremål i akvariet bör dessa ha ett avstånd på minst 15 mm till filterhuset.

Endast vid användning i Tetra AquaArt®-akvarier: Byt ut de monterade sugkopparna mot medföljande hållare och sugkoppar. Häng filtret i filterskåror på baksidan av den övre ramen (**bild 3 + 4**).

## Skötsel och underhåll

**Viktigt:** Före alla underhållsarbeten ska nätkontakten dras ur.

## Rengöring

För kristallklart vatten bör filterpatronen (EasyCrystal® FilterPack) bytas ut var fjärde vecka.

För att byta ut EasyCrystal® FilterPackpatronen (**C**), skilj apparaten från strömtillförseln, byt ut patronen och återställ strömtillförseln. Färdigt! (**se bild 5 och 6**)

EasyCrystal® FilterPackreservpatroner finns att köpa i fackhandeln.

Om du tillsätter läkemedel för fiskarna i akvarievattnet ska du använda en EasyCrystal® FilterPackpatron utan aktivt kol, eftersom aktivt kol reducerar effekten av de flesta typer av läkemedel. Sådana filterpatroner finns att köpa i fackhandeln.

EasyCrystal® Filter BioFoam (**D**) behöver sällan rengöras. Om filtersvampen är igentäppt ska den tas ut ur filterhuset och sköljas i vatten som tagits från

akvariet, eftersom kranvatten dödar många av de nyttiga bakterierna på filtret.

Använd inte tvål eller rengöringsmedel eftersom resterna av dem kan skada fiskarna.

Sand i akvariet är inte att rekommendera i samband med att EasyCrystal® Filter installeras.

Om filtermotorn för mycket oväsen, bryt strömmen till filtret och ta ut det ur akvariet. Öppna motorhuset (**E**) och lyft ut impellern (**se bild 7**). Skölj pumpen och rengör impellern. Sätt sedan i impellern igen och montera tillbaka motorhuset på filterenheten. Sätt tillbaka filtret i akvariet och återställ strömtillförseln.

Om kranvatten används i akvariet ska du tillsätta Tetra® AquaSafe® för att neutralisera ämnen som är skadliga för fiskar, t.ex. klor och tungmetaller.

## 2 års garanti

Tack vare modern produktionsteknik, förstklassig konstruktion och mycket stränga kvalitetskontroller kan vi ge två års garanti för Tetra® EasyCrystal® Filter, räknat från inköpsdatum. Spara kvittot! Garantin täcker inte felaktig användning, normalt slitage eller egenhändiga ändringar på produkten.

För reklamation kontakta er fackhandel eller Tetra GmbH, Kundenservice, Postfach 1580, 49304 Melle, Tyskland

## Viktiga säkerhetsföreskrifter!

Före vattenbyten eller underhållsarbeten på apparaten ska Tetra® EasyCrystal® Filter och alla andra elektriska apparater alltid skiljas från strömtillförseln. Styrenheten kan inte bytas ut. Om denna är skadad får filtret inte längre användas. Tetra® EasyCrystal® Filter får endast användas i temperaturer upp till max. 35 °C. Den elektriska kabeln kan inte bytas ut. Om kabeln skadas ska anordningen kasseras.

Denna apparat kan användas av barn från 8 år och uppåt samt av personer med nedsatt fysisk, sensorisk eller mental förmåga eller brist på erfarenhet och kunskap, om de övervakas eller har informerats om hur man använder apparaten på ett säkert sätt samt förstår riskerna som medföljer. Barn får inte leka med apparaten. Rengöring och användarunderhåll får inte utföras av barn utan övervakning.

Nätkabeln kan inte bytas ut. Apparater med skadad kabel måste kasseras.

med købet af dit Tetra® EasyCrystal® filter har du valgt høj kvalitet og komfort fra firmaet Tetra. Det er et godt valg. Tetra® EasyCrystal® filteret sørger med sin fremragende mekaniske, biologiske og kemiske filtrering for krystalklart vand i dit akvarium. Det er uhyre let at pleje Tetra EasyCrystal® filteret: Filtermaterialet skal ikke vaskes, ingen våde hænder!

Før du tager dit nye filter i brug, bedes du læse brugsanvisningen. Tetra ønsker dig god fornøjelse med dit Tetra® EasyCrystal® filter.

## Tetra® EasyCrystal® Filter

- A. Hus
- B. Sugekoppe
- C. Filterpatron (EasyCrystal® FilterPack)
- D. Filtersvamp (EasyCrystal® Filter BioFoam)
- E. Pumpeenhed

## Betjening

### Placering og ibrugtagning (fig. 1)

Tag en filterpatron ud af folien og sæt filterpatronen og filterpatronen i som vist på billedet. **Bemærk: Filterpatronens grønne side skal vende ind mod filterets forside.** Skumstofgitterets forside er mærket med „front“ og bør vende mod filterets forside.

Filterets udløbsåbning bør befinde sig over vandoverfladen, filteret bør have mindst 2,5 cm afstand til gruset i bunden af akvariet. Hvis du anbringer planter eller andre genstande i akvariet, bør de have mindst 1,5 cm afstand til filterhuset.

Kun ved brug af Tetra AquaArt® akvarier: Udskift de monterede sugekopper med den medfølgende holder og sugekop. Hæng filteret fast i én af de dertil beregnede slidser på bagsiden af den øverste ramme (fig. 3 og 4).

## Pleje og vedligeholdelse

**Vigtigt:** Træk elstikket ud før enhver form for vedligeholdelse!

## Rengøring

For at få krystalklart vand bør filterpatronen (EasyCrystal® FilterPack) udskiftes hver 4. uge.

For at udskifte EasyCrystal® FilterPack filterpatronen (C) skal du afbryde strømforsyningen, udskifte patronen og etablere strømforsyningen igen. Færdigt arbejde! (Se fig. 5 og 6)

Reservepatroner til EasyCrystal® FilterPack fås i specialforretninger.

Hvis du kommer medikamenter til fiskene i vandet, bedes du bruge en EasyCrystal® FilterPack filterpatron uden aktivt kul, da aktivt kul absorberer de fleste medikamenter fra vandet. Disse filterpatroner fås i specialforretninger.

EasyCrystal® Filter BioFoam filter-svampen (D) skal kun renses ved sjældne lejligheder. Hvis filtersvampen er tilstoppet, skal du tage den ud af huset og vaske den – helst i akvarievand du forinden har taget ud, så de mange nyttige bakteriekulturer bevarer.

Brug ikke sæbe eller rengøringsmiddel, da rester af dem kan være skadelige for fiskene.

Det frarådes at bruge sand i akvariet når EasyCrystal® filteret bruges.

Hvis filtermotoren støjer meget, skal du afbryde strømforsyningen til filteret og tage det ud

af akvariet. Træk pumpeenheden (E) af filterhuset og tag pumpehullet ud. (Se fig. 7). Skyl området omkring akslen samt pumpehullet så grus, blade eller andet skidt fjernes. Derpå sættes pumpehullet i igen, og pumpeenheten forbindes med filterhuset. Sæt filteret fast i akvariet igen og genetablér strømforsyningen.

Når du kommer vandværksvand i akvariet, skal du tilsætte Tetra® AquaSafe® for at neutralisere fiskekadelige stoffer som klor og tungmetaller.

## 2 års garanti

Takket være moderne produktionsteknik, komponenter i høj kvalitet og særdeles strenge kvalitetskontroller yder vi tre års garanti på Tetra® EasyCrystal® filterets fejlfrie funktion regnet fra købsdatoen. Du bedes opbevare kasseboksen. Der ydes ingen garanti i tilfælde af usagkyndig behandling, ved normalt slid samt indgreb i udstyrets teknik.

I tilfælde af reklamationer bedes du henvende dig til din forhandler eller til Tetra GmbH, Kundenservice, Postfach 1580, 49304 Melle, Tyskland.

## Sikkerhedsforskrifter, vigtigt!

Afbryd altid strømforbindelsen til Tetra® EasyCrystal® filteret og alle andre elektriske apparater hver gang inden du stikker hænderne ned i vandet, skifter vand eller foretager andre former for vedligeholdelse! Tilslutningsledningen kan ikke udskiftes. I tilfælde af beskadigelser må udstyret ikke længere benyttes. Tetra® EasyCrystal® filteret er udelukkende beregnet til brug i rum og væsker med en temperatur op til 35°C.

Dette apparat kan anvendes af børn fra 8 år og opefter og af personer med nedsat fysisk, sensorisk eller mental funktionsevne eller med manglende erfaring eller viden, så længe de er under opsyn eller vejledes i sikker betjening af apparatet og er klar over de risici, som anvendelse af apparatet indebærer. Børn må ikke lege med apparatet. Rengøring og vedligeholdelse må ikke udføres af børn, medmindre de er under opsyn. Strømledningen kan ikke udskiftes.

Hvis den beskadiges, bør apparatet kasseres.

## Szanowna Klientko, szanowny Kliencie,

zakup filtra Tetra® EasyCrystal® oznacza wybór wysokiej jakości i komfortu właściwego produktom firmy Tetra. To dobry wybór. Dzięki znakomitej filtracji mechanicznej, biologicznej i chemicznej, filtr Tetra® EasyCrystal® zapewnia kryształowo czystą, zdrową wodę w posiadanym akwarium. Czyszczenie filtra Tetra EasyCrystal® jest niezwykle łatwe: nie trzeba wymieniać medium filtrującego ani moczyć rąk!

Przed rozpoczęciem korzystania z nowego filtra prosimy zapoznać się z instrukcją obsługi. Firma Tetra życzy Państwu wiele zadowolenia z filtra Tetra® EasyCrystal®.

### Filtr Tetra® EasyCrystal®

- A. Obudowa
- B. Przysawka
- C. Wkład filtra (EasyCrystal® FilterPack)
- D. Gąbka filtrująca (EasyCrystal® Filter BioFoam)
- E. Zespół pompy

### Obsługa

#### Zamocowanie i pierwsze uruchomienie (rys. 1).

Wyjąć wkład filtra z folii i włożyć wkład i gąbkę filtrującą w sposób pokazany na rysunku. **Uwaga: zielona strona wkładu filtra musi bezwzględnie być skierowana w przednią stronę filtra.** Przednia strona piankowej siatki jest oznaczona napisem „Front” i powinna być zwrócona w stronę przodu filtra.

Otwór wylotowy filtra powinien znajdować się nad poziomem wody, filtr powinien znajdować się w odległości co najmniej 2,5 cm od żwiru na dnie akwarium (rys. 2). W przypadku umieszczenia w akwarium roślin lub innych obiektów, ich odległość do obudowy filtra powinna

na wynosić co najmniej 1,5 cm.

Tylko w przypadku stosowania w akwariach Tetra AquaArt®. Wymienić zamontowane przysawki w dostarczony w zestawie uchwyt z przysawką. Zawiesić filtr w przewidzianej do tego celu szczelinie z tyłu w górnej części ramy (rys. 3 i 4).

### Czyszczenie i konserwacja

**Ważne:** Przed każdym czyszczeniem wyjąć wtyczkę z gniazda sieciowego!

### Czyszczenie

Aby zapewnić najwyższą czystość wody, wkład filtra (EasyCrystal® FilterPack) należy wymieniać co 4 tygodnie.

Aby wymienić wkład filtra EasyCrystal® (C), wystarczy odłączyć dopływ prądu, zwyczajnie wymienić wkład i ponownie załączyć zasilanie filtra. Gotowe! (Zob. rys. 5 i 6)

Zapasowe wkłady EasyCrystal® FilterPack są do nabycia w sklepach specjalistycznych.

W przypadku, gdy do wody dodawane są lekarstwa dla ryb, należy zastosować wkład filtra EasyCrystal® FilterPack bez węgla aktywowanego, gdyż węgiel aktywowany wchłania większość lekarstw znajdujących się w wodzie. Wkłady takie są do nabycia w sklepach specjalistycznych.

Gąbka filtrująca EasyCrystal® Filter BioFoam (D) wymaga czyszczenia bardzo rzadko. Jeśli gąbka filtrująca jest zapełniona, należy wyjąć ją z obudowy i umyć, najlepiej w zużytej wodzie z akwarium, aby zachować znajdujące się w niej liczne pożyteczne bakterie.

Nie należy stosować mydła ani środków czyszczących, gdyż ich pozostałości mogą zaszkodzić rybam.

W przypadku korzystania z filtra

EasyCrystal® odradza się stosowanie piasku w akwarium.

Jeśli silnik filtra działa bardzo głośno, należy odłączyć dopływ zasilania filtra i wyjąć filtr z akwarium. Ściągnąć zespół pompy (E) z obudowy filtra i wyciągnąć wirnik (p. rys. 7). Oplukać strefę wokół osi pompy oraz wirnik, aby usunąć z nich żwir, liście i inne zanieczyszczenia. Następnie włożyć wirnik z powrotem i przyczepić zespół pompy do obudowy filtra. Założyć filtr z powrotem do akwarium i przywrócić zasilanie.

Jeśli do akwarium nalewana jest woda z sieci wodociągowej, należy dodać preparat Tetra® AquaSafe®, aby zneutralizować szkodliwe dla ryb substancje w rodzaju chloru czy metali ciężkich.

### 2 lata gwarancji

Nowoczesne techniki produkcji, wysokiej klasy podzespoły oraz rygorystyczna kontrola jakości umożliwiają nam udzielenie gwarancji na niewadliwość filtra Tetra® EasyCrystal® przez dwa lata, licząc od daty zakupu. Należy zachować dowód zakupu (paragon)! Gwarancja nie ma zastosowania w przypadku niewłaściwego obchodzenia się z urządzeniem, jego normalnego zużycia lub ingerencji w mechanizmy lub obwody urządzenia.

Eventualne reklamacje należy kierować do sprzedawcy lub do działu obsługi klienta firmy Tetra GmbH, Postfach 1580, 49304 Melle (Niemcy).

## Zasady bezpieczeństwa, ważne!

Przed każdym sięgnięciem ręką do wody, wymianą wody lub jakąkolwiek czynnością związaną z czyszczeniem urządzenia należy odłączyć filtr Tetra® EasyCrystal® oraz pozostałe urządzenia elektryczne od sieci energetycznej. Przewodów połączeniowych nie wolno wymieniać samodzielnie. W przypadku ich uszkodzenia dalsze korzystanie z urządzenia jest zabronione. Filtr Tetra® Easy-Crystal® jest przeznaczony wyłącznie do stosowania w pomieszczeniach i w wodzie o temperaturze maks. 35°C.

Niniejsze urządzenie może być użytkowane przez dzieci powyżej 8. roku życia oraz osoby z ograniczonymi zdolnościami fizycznymi, sensorycznymi lub umysłowymi jedynie w przypadku zapewnienia właściwego nadzoru lub wyczerpującego poinformowania o sposobie korzystania z urządzenia przez osobę odpowiedzialną. Dzieci nie powinny bawić się urządzeniem. Czyszczenia oraz konserwacji urządzenia nie mogą dokonywać dzieci bez nadzoru osób dorosłych.

Kabel zasilający nie podlega wymianie. W przypadku uszkodzenia kabla zasilającego, urządzenie należy wyrzucić.

Zakoupením filtru Tetra® EasyCrystal® Filter jste si vybral vysokou kvalitu a pohodlí, které společnost Tetra poskytuje. Dobrá volba. Díky svým vynikajícím schopnostem mechanické, biologické a chemické filtrace vytváří filtr Tetra® EasyCrystal® Filter křišťálově průzračnou

a zdravou vodu. Údržba filtru EasyCrystal® je nesmírně snadná: Filtrovací médium není potřeba vyplachovat, není potřeba si namáčet ruce!

Před použitím nového filtru si prosím prostudujte tento návod. Ať vám Tetra® EasyCrystal® Filter dobře slouží.

## Tetra® EasyCrystal® Filter

- A. Kryt
- B. Přísavky
- C. Náplň filtru (EasyCrystal® FilterPack)
- D. Pěnová vložka filtru (EasyCrystal® Filter BioFoam)
- E. Kryt motorku

## Manipulace

### Instalace a provoz (obrázek 1)

Vybalte náplň filtru a společně s pěnovou vložkou ji vložte do filtru, jak ukazuje obrázek (**pozor: Náplň by měla směřovat zelenou stranou k přední straně filtru.** Přední část pěnové mřížky je označena „Front“ a měla by také směřovat k přední straně filtru).

Vývod filtru by měl být nad hladinou vody. Vzdálenost filtru od šterku na dně akvária

by měla být nejméně 2,5 cm (**obrázek 2**). Pokud máte v akváriu rostliny nebo jiné předměty, měly by být od krytu filtru vzdáleny nejméně 15 mm.

Pouze pro použití v akváriu Tetra AquaArt®: Vyměňte stávající přísavky za závěs s přísavkami, který je součástí

balení. Filtr zavěste za otvory v zadní stěně horního rámu. (**obrázky 3 a 4**).

## Péče a údržba

**Důležité:** Před prováděním jakýchkoliv činností údržby odpojte jednotku ze sítě.

## Čištění

Aby byla voda trvale křišťálově průzračná, náplň filtru (EasyCrystal® FilterPack) by se měla jednou za 4 týdny vyměnit.

Chcete-li náplň EasyCrystal® FilterPack (**C**) vyměnit, odpojte napájecí šňůru, vyměňte náplň a filtr znovu zapněte do zásuvky. A je to! (**viz obrázky 5 a 6**)

Náhradní náplně EasyCrystal® Filter-Pack si můžete zakoupit u vašeho místního maloobchodního prodejce.

Pokud potřebujete rybičky ošetřit proti chorobám, použijte prosím náplň filtru EasyCrystal® FilterPack bez aktivního uhlí, protože aktivní uhlí snižuje účinky většiny takových ošetření.

I tyto náplně jsou k dispozici ve vaší místní maloobchodní prodejně.

Pěnová vložka EasyCrystal® Filter BioFoam (**D**) se čistí zředěnou vodou. Pokud se vložka ucpe, vyjměte ji z krytu a vypláchněte – použijte na to vodu z akvária, protože voda z vodovodu

by zabila většinu užitečných bakterií ve filtru.

Nepoužívejte ani mýdlo ani jiné čisticí prostředky, protože by mohly být pro akvarijní rybky škodlivé.

V akváriu s instalovaným filtrem EasyCrystal® nepoužívejte písek.

Pokud začne být motorek filtru příliš hlučný, odpojte filtr ze sítě a vyjměte ho z akvária. Odstraňte kryt motorku (**E**) a vymontujte rotor (**viz obrázek 7**).

Propláchněte pumpičku

a vyčistěte rotor. Po vyčištění namontujte rotor zpět a kryt motoru znovu nasadte na jednotku filtru. Filtr vraťte do akvária a zapněte do zásuvky.

Pokud chcete do akvária dolít vodu z vodovodu, měli byste přidat náplň Tetra® AquaSafe®, abyste neutralizovali látky škodlivé pro rybičky, jako je chlór nebo těžké kovy.

## 2 roky záruka

Díky vyspělé výrobní technologii, kvalitní konstrukci a velmi přísné kontrole jakosti můžeme poskytnout dvouletou záruku na bezproblémový chod filtru Tetra® EasyCrystal® Filter, která začíná od data zakoupení filtru. Doklad o zaplacení si prosím uschovejte! Záruka se ruší v případě nesprávného použití a úprav provedených kupujícím a nevztahuje se na běžné opotřebení.

Při reklamaci prosím obraťte na vašeho specializovaného odborníka nebo přímo na Tetra GmbH, Kundenservice/zakaznický servis/, Postfach 1580, 49304 Melle, Německo

## Bezpečnostní opatření, důležité!

Před prováděním výměny vody nebo jakékoliv údržby vždy odpojte Tetra® EasyCrystal® Filter a jakékoliv další elektrické zařízení ze sítě. Ovládací jednotku nelze vyměnit. Pokud se poškodí, nesmí se filtr dále používat. Tetra® EasyCrystal® Filter je vyroben

pro použití při teplotách do 35 °C. Elektrická šňůra se také nemění.

Pokud se poškodí, je třeba spotřebič vyhodit do elektroodpadu.

Toto zařízení mohou používat děti od 8 let a osoby se sníženými fyzickými, senzorickými nebo duševními schopnostmi nebo osoby bez zkušeností a znalostí, které se nacházejí pod náležitým dohledem nebo které byly poučeny ohledně použití zařízení bezpečným způsobem a které si uvědomují související nebezpečí. Děti si nesmí hrát se zařízením. Děti nesmí provádět operace čištění a údržby bez dohledu.

Napájecí šňůra se nevměňuje. Pokud se poškodí, je třeba spotřebič vyhodit do elektroodpadu.

## Уважаемые покупатели!

Купив фильтр Tetra® EasyCrystal®, вы выбрали высокое качество и комфорт, предлагаемые фирмой Tetra. Отличный выбор! Благодаря своим исключительным механическим, биологическим и химическим фильтрующим свойствам фильтр Tetra® EasyCrystal® обеспечивает кристально чистую и здоровую воду в вашем аквариуме. Уход за фильтром Tetra EasyCrystal® чрезвычайно прост: он не требует промывки фильтрующего элемента, поэтому ваши руки остаются сухими!

Перед использованием нового фильтра прочтите руководство по применению. Фирма Tetra желает, чтобы использование фильтра Tetra® EasyCrystal® доставляло вам одно удовольствие.

### Фильтр Tetra® EasyCrystal®

- A. Корпус
- B. Присоска-держатель
- C. Фильтрующий элемент (EasyCrystal® FilterPack)
- D. Фильтрующая губка (EasyCrystal® Filter BioFoam)
- E. Насос

### Обслуживание

#### Установка и начало работы (рис. 1)

Снимите пленку с фильтрующего элемента и установите его, а также фильтрующую губку, как показано на рисунке. **Внимание! Зеленая сторона фильтрующего элемента должна быть направлена к передней части фильтра.** На лицевой стороне решетки из пенопласта нанесена маркировка „Front“, эта сторона должна быть направлена к передней части фильтра.

Выходное отверстие фильтра должно находиться над поверхностью воды. Расстояние между фильтром и гравием на дне аквариума должно составлять не менее 2,5 см (рис. 2). При обустройстве аквариума

растения или декорации должны располагаться на расстоянии не менее 1,5 см от корпуса фильтра.

Только для использования в аквариумах Tetra AquaArt®.

Замените установленные вакуумные присоски держателем и вакуумной присоской, которые входят в комплект поставки. Установите фильтр в один из предусмотренных пазов на обратной стороне верхней рамы (рис. 3 и 4).

### Уход и техническое обслуживание

**Важно!** Перед выполнением какой-либо операции по техническому обслуживанию отсоединяйте устройство от электросети!

### Очистка

Для поддержания кристально чистой воды в аквариуме следует менять фильтрующий элемент (EasyCrystal® FilterPack) каждые 4 недели.

Чтобы поменять фильтрующий элемент EasyCrystal® FilterPack (C), отключите электропитание фильтра, замените элемент и снова включите электропитание. Готово! (см. рис. 5 и 6)

Запасные фильтрующие элементы EasyCrystal® FilterPack продаются в специализированных магазинах.

При использовании в аквариуме лекарственных препаратов для рыб следует применять фильтрующий элемент EasyCrystal® FilterPack без активированного угля, поскольку уголь абсорбирует из воды большую часть лекарственных препаратов. Такие фильтрующие элементы можно приобрести в специализированных магазинах.

Проводить очистку фильтрующей губки EasyCrystal® Filter BioFoam (D) необходимо очень редко. Если фильтрующая губка забилась, ее следует вынуть из корпуса и промыть водой (лучше всего предварительно выкачанной из аквариума), чтобы сохранить полезные бактериальные культуры.

Не используйте мыло или другие

средства для очистки, поскольку их остатки могут причинить вред рыбам.

Не рекомендуется использовать фильтр EasyCrystal® в аквариуме с песком.

При очень шумной работе фильтра следует отключить электропитание устройства и вынуть фильтр из аквариума. Отсоедините насос (E) от корпуса фильтра и снимите крыльчатку (см. рис. 7). Промойте область вокруг оси корпуса насоса и крыльчатку, чтобы удалить гравий, листья и другие загрязнения. Затем снова установите крыльчатку и соедините насос с корпусом фильтра. Закрепите фильтр в аквариуме и подключите электропитание.

При использовании в аквариуме водопроводной воды добавляйте в нее кондиционер Tetra® AquaSafe®, чтобы нейтрализовать вредные для рыб вещества, такие как хлор и тяжелые металлы.

### Гарантия 2 года

Благодаря современным технологиям производства, высококачественным деталям и жесткому контролю качества на исправную работу фильтра EasyCrystal® FilterBox дается гарантия сроком до 2 лет с момента покупки. Сохраняйте кассовый чек! Гарантия теряет свою силу в случаях ненадлежащей эксплуатации, естественного износа быстроизнашивающихся деталей и вмешательства в техническое оборудование фильтра.

При возникновении претензий обращайтесь в специализированные магазины или сервисную службу фирмы Tetra. Tetra GmbH по адресу Tetra GmbH, Kundenservice, Postfach

1580, 49304 Melle, Germany

**Важные инструкции по технике безопасности!**

Перед погружением фильтра в воду, сменой воды и выполнением какой-либо операции по техническому обслуживанию устройства всегда отсоединяйте фильтр Tetra® EasyCrystal® и другие электрические приборы от источника электропитания!

Шнур питания замене не подлежит. Если он поврежден, необходимо прекратить эксплуатацию всего устройства. Фильтр Tetra® EasyCrystal® предназначен для использования исключительно в помещениях и воде при температуре до 35 °C.

Это устройство может использоваться детьми в возрасте от 8 лет и лицами с ограниченными физическими, сенсорными или умственными способностями, а также лицами с нехваткой опыта и знаний, при условии предварительного инструктажа о безопасном способе применения устройства и ознакомления с потенциальными опасностями при использовании. Не допускайте, чтобы дети играли с устройством. Очистка и обслуживание могут проводиться детьми только под контролем старших. Шнур питания не подлежит замене. В случае повреждения шнура утилизировать устройство.

Расшифровка номера партии / даты производства. Номер партии указан на корпусе мотора фильтра: первые 2 знака = день месяца; 3й знак = месяц (A= Январь, B= Февраль, C= Март, D= Апрель, E= Май, F= Июнь, G= Июль, H= Август, I= Сентябрь, J= Октябрь, K= Ноябрь, L= Декабрь); последние 2 знака = год: 36 = 2014, 37 = 2015 и т.д.

Производитель:

Tetra GmbH, Геррентайх 78, D-49324 Melle, Германия, www.tetra.net

Дистрибьютеры в Российской Федерации: ООО „Оптовая Компания АКВА ЛОГО“, 117420, г.

Москва, ул. Профсоюзная, д. 57.

ООО „Аква Плюс“, 196084, г. Санкт-Петербург, ул.

Ломанная, д. 11, лит.А, пом. 10Н.

ЗАО „Валта Пет Продактс“, 115230, г. Москва, Варшавское ш., д. 42.

ООО „300МАСТЕР“, 236016, г. Калининград, ул.

Фрунзе, 21-32

Дистрибьютеры в Республике Беларусь: ТЧУП „Дайнаг-ЮК“, 220005 г. Минск, ул. Красная 17Б, оф. 18

Дистрибьютер в Республике Казахстан: ИП „Котов А.А.“ Алматы, ул. Тole би 160