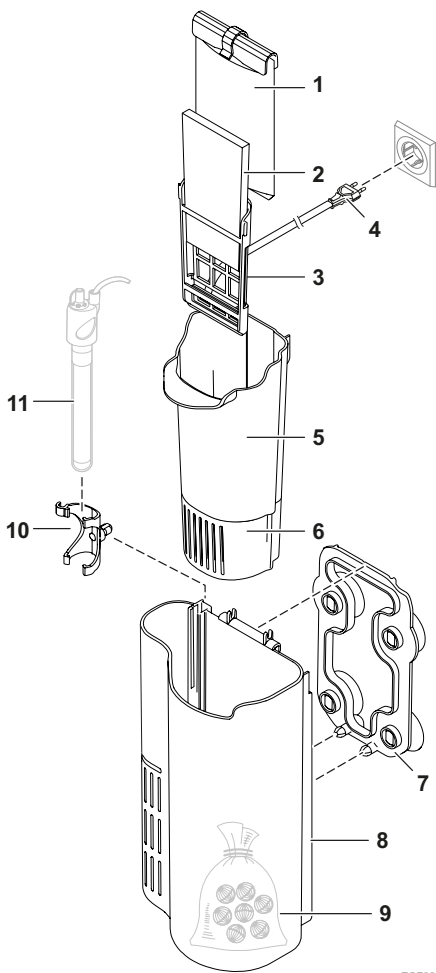


# *EasyCrystal FilterBox 300*



|            |                             |    |
|------------|-----------------------------|----|
| <b>UK</b>  | Instruction manual          | 5  |
| <b>D</b>   | Bedienungsanleitung         | 12 |
| <b>F</b>   | Mode d'emploi               | 19 |
| <b>NL</b>  | Gebruiksaanwijzing          | 26 |
| <b>I</b>   | Istruzioni                  | 33 |
| <b>E</b>   | Instrucciones               | 40 |
| <b>P</b>   | Manual de instruções        | 47 |
| <b>S</b>   | Bruksanvisning              | 54 |
| <b>DK</b>  | Brugsanvisning              | 61 |
| <b>PL</b>  | Instrukcja użytkowania      | 68 |
| <b>CZ</b>  | Návod k použití             | 75 |
| <b>RUS</b> | Руководство по эксплуатации | 83 |

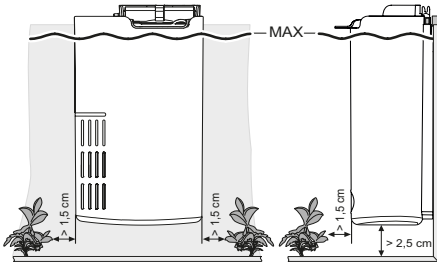
A



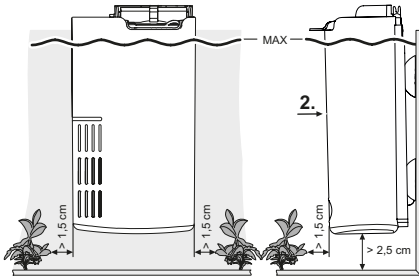
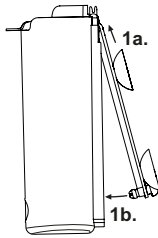
ECF0012

**B**

AquaArt  
DiscoveryLine



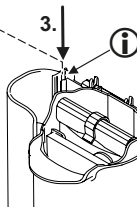
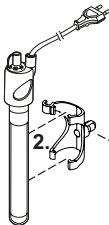
ECF0013

**C**

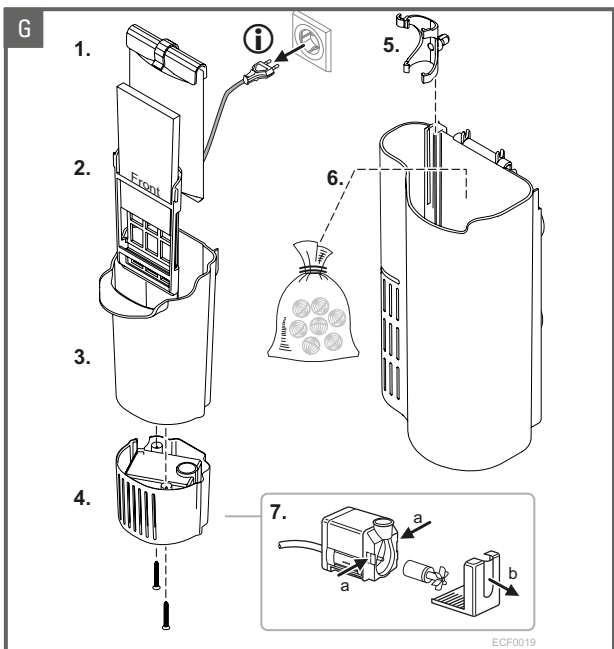
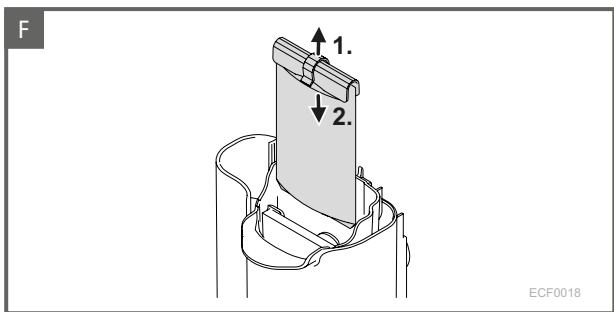
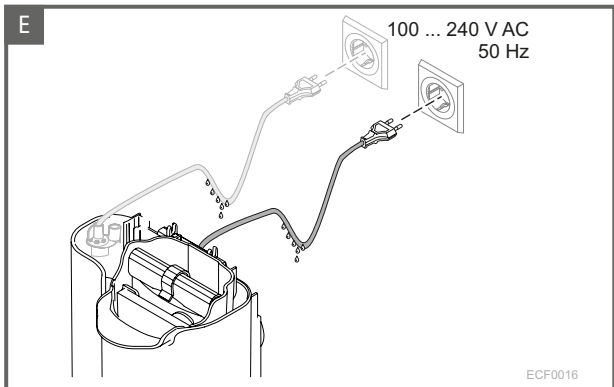
ECF0014

**D**

1. Tetra  
HT 25-300



ECF0015



**⚠ WARNING**

- This device is suitable for use by children aged 8 and over as well as people with reduced physical, sensory or mental capacities or a lack of experience and knowledge if they are supervised or have been instructed how to safely use the device and understand the resultant risks.
- Children must not play with the device.
- Children must not conduct cleaning or user maintenance activities without supervision.

**CONTENTS**

|                                    |    |
|------------------------------------|----|
| FOREWORD . . . . .                 | 6  |
| ABOUT THIS MANUAL . . . . .        | 6  |
| SAFETY INSTRUCTIONS. . . . .       | 6  |
| PRODUCT BASICS . . . . .           | 7  |
| SET-UP . . . . .                   | 7  |
| INITIAL USE . . . . .              | 8  |
| MAINTENANCE . . . . .              | 9  |
| TROUBLESHOOTING . . . . .          | 10 |
| DISPOSAL . . . . .                 | 11 |
| TECHNICAL SPECIFICATIONS . . . . . | 11 |
| WARRANTY . . . . .                 | 11 |

## FOREWORD

Thank you for choosing a quality product from Tetra. For further useful information and services in relation to your product and Tetra's fascinating underwater worlds, please visit our website: [www.tetra.net](http://www.tetra.net).

## ABOUT THIS MANUAL

This manual contains information about the safe use of the *Tetra EasyCrystal FilterBox 300*.

Please read the manual prior to using the device. The manual goes with the device and must be stored for future reference.

## SAFETY INSTRUCTIONS

### Prevention of electric shocks

- Before connecting the device to the mains, check that the housing and connection cable are intact. Modifications are not permitted.
- Only connect the device to a professionally installed plug socket.
- Disconnect the plug from the mains immediately if parts of the housing or the connection cable are damaged.


### Prevention of injuries and risks to people

- Do not allow children to play with the packaging materials. There is a risk of choking.
- Ensure the connection cable does not pose a trip hazard.

### Preventing material damage

- Do not bend or crush the connection cable.
- Only ever pull on the plug, not the connection cable.
- Only use original spare parts and accessories.

### Note the symbols on the device

|   |  |
|---|--|
| <b>IPX8</b>   | The device can be permanently immersed in water.                       |
|  | Do not dispose of the device with household waste; send for recycling. |

## PRODUCT BASICS

### Product description

The *Tetra EasyCrystal FilterBox 300* is an aquarium filter with the option to integrate a Tetra heater. Its triple filtration (mechanical, biological and chemical) produces crystal-clear, healthy water for your ornamental fish and aquatic plants.

| Fig. A | Description   |
|--------|---|
| 1      | <i>Tetra EasyCrystal filter cartridge C 250/300</i> <ul style="list-style-type: none"> <li>• The white side is the coarse filter and faces the back.</li> <li>• The green side is the fine filter and faces the front.</li> </ul> |
| 2      | <i>Tetra BioFoam filter foam</i> to encourage the settlement of beneficial bacteria.  |
| 3      | Slot for <i>Tetra BioFoam filter foam</i> .<br>The side labelled "FRONT" faces forward.   |
| 4      | Plug  |
| 5      | Inner housing   |
| 6      | Pump housing  |
| 7      | Suction cup holder for attaching the FilterBox to the aquarium wall. (The <i>Tetra AquaArt Discovery Line</i> Aquarium has an integrated bracket for the FilterBox.)  |
| 8      | Outer housing   |
| 9      | Bag with biological filter balls  |
| 10     | Bracket for a Tetra heater  |
| 11     | Tetra heater (not included in the set)  |

### Intended use

Use the *EasyCrystal FilterBox* only

- to filter aquarium water,
- in indoor areas,
- for private use,
- in line with the technical data.

## SET-UP

### NOTE

To stop the FilterBox pump from drawing up sand from the aquarium, there must be more than 10 cm distance between the FilterBox and the sand.

## Attaching the EasyCrystal FilterBox to a Tetra AquaArt Discovery Line Aquarium

Procedure:

Fig. B

1. Hang the FilterBox on a loop on the edge of the aquarium.
  - Pay attention to the specified distances from plants and the maximum water level.

## Attaching the EasyCrystal FilterBox to a standard aquarium

Procedure:

Fig. C

1. Install the suction cup holder on the FilterBox.
2. Position the FilterBox, paying attention to the specified distances, and press the suction cups against the aquarium wall until they are attached.

## Installing a Tetra heater (accessories)

Procedure:

Fig. D

1. Read the heater operating instructions. Pay attention to the safety precautions mentioned.
2. Clamp the bracket onto the heater.
3. Insert them both into the FilterBox housing so that the bracket is flush with the housing.

## INITIAL USE

### Important information

- The FilterBox needs a run-in period of approx. 2 weeks. Do not introduce any fish or plants during this time!  
**Tip:** *Tetra SafeStart* (accessories) allows fish and plants to be introduced as soon as the aquarium is set up.
- Before introducing fish and plants, check the water values, for example with a Tetra test strip (accessories).
- Use only *Tetra EasyCrystal filter cartridges*.
- If you are adding medication to the water, you should use *Tetra EasyCrystal filter cartridges* without activated carbon because activated carbon absorbs many medications from the water.



## Switching the EasyCrystal FilterBox on/off

### **NOTE**

The device is switched on when the plug is inserted into a socket. It is switched off (no power) when the plug is pulled out.

Procedure:

Fig. E

1. Insert the power supply plug in the socket.
  - The lowest point of the power cable must be below the socket to prevent any water dripping down from entering the socket.

## MAINTENANCE

### **WARNING**

Before performing any work on the device, remove the plug from the socket to prevent a harmful electric shock.

## Changing the EasyCrystal filter cartridge

For optimum water quality, you should replace the filter cartridge every three to four weeks.

We recommend that new filter cartridges with activated carbon are washed out with tap water before use.

Procedure:

Fig. F

1. Pull the filter cartridge out of the FilterBox by the tab in the middle.
2. Insert the new filter cartridge into the FilterBox.
  - The green side of the filter cartridge (fine filter) must be facing forward!

## Cleaning the EasyCrystal FilterBox

Procedure:

Fig. G

1. Dismantle the device in the sequence shown in the diagram.
  - Clean soiled parts with water or a special cleaner for aquariums. Other cleaning products may harm the creatures and plants in the aquarium.
  - Check the *BioFoam filter foam*. If it is clogged up, it should ideally be washed in skimmed aquarium water to retain beneficial bacteria.
  - Clean out the biological filter balls with lukewarm water.
2. Reassemble the device in reverse order.

## TROUBLESHOOTING

If you are unable to rectify any faults yourself, contact your local retailer or Tetra Customer Service.

| Malfunction                   | Cause                       | Solution  |
|-------------------------------|-----------------------------|---|
| Pump will not operate         | Pump is not receiving power | Connect the power supply                        |
|                               | Pump is faulty              | Contact your retailer or Tetra Customer Service |
|                               | Blocked impeller            | Clean the pump                                  |
| Pump is making unusual noises | Pump is clogged up          | Clean the pump                                  |
| Insufficient flow of water    | Pump is clogged up          | Clean the pump                                  |
|                               | Pump is faulty              | Contact your retailer or Tetra Customer Service |
|                               | Worn impeller               | Replace impeller                                |
| Water is cloudy or dirty      | Filter cartridge used up    | Change the EasyCrystal filter cartridge         |

## DISPOSAL



■ The device contains electronic components and cannot be disposed of with the standard household waste.

- Dispose of the device using the return system for your area so that the raw materials can be recycled.
- Cut off the connection cable prior to disposal to prevent the device from being used.

## TECHNICAL SPECIFICATIONS

| Tetra EasyCrystal FilterBox 300 |        |             |      |
|---------------------------------|--------|-------------|------|
| Connection voltage              |        | 100 ... 240 | V AC |
|                                 |        | 50          | Hz   |
| Power consumption               |        | 3.0         | W    |
| Protection rating               |        | IPX8        |      |
| Dimensions                      | Length | 150         | mm   |
|                                 | Width  | 135         | mm   |
|                                 | Height | 265         | mm   |
| Length of connection cable      |        | 1.9         | m    |
| Weight                          |        | 750         | g    |
| Recommended aquarium size       |        | 40 ... 60   | l    |

## WARRANTY

Thanks to state-of-the-art production technology, premium-quality components and stringent quality controls, the *EasyCrystal FilterBox* comes with a two-year warranty from the purchase date. Please save your receipt. The warranty shall not apply in the event of improper handling, standard wear and tear or interference with the device technology. Your statutory warranty claims remain unaffected. In the event of complaint, please contact your retailer or Tetra: [www.tetra.net](http://www.tetra.net)

## **⚠️ WARNUNG**

- Dieses Gerät kann von Kindern ab 8 Jahren und darüber sowie von Personen mit verringerten physischen, sensorischen oder mentalen Fähigkeiten oder Mangel an Erfahrung und Wissen benutzt werden, wenn sie beaufsichtigt oder bezüglich des sicheren Gebrauchs des Gerätes unterwiesen wurden und die daraus resultierenden Gefahren verstehen.
- Kinder dürfen nicht mit dem Gerät spielen.
- Reinigung und Benutzerwartung dürfen nicht von Kindern ohne Beaufsichtigung durchgeführt werden.

## **INHALT**

|                                |    |
|--------------------------------|----|
| VORWORT . . . . .              | 13 |
| ZU DIESER ANLEITUNG . . . . .  | 13 |
| SICHERHEITSHINWEISE . . . . .  | 13 |
| PRODUKT KENNENLERNEN . . . . . | 14 |
| AUFSTELLEN. . . . .            | 14 |
| IN BETRIEB NEHMEN. . . . .     | 15 |
| PFLEGEN UND WARTEN. . . . .    | 16 |
| STÖRUNGEN BESEITIGEN. . . . .  | 17 |
| ENTSORGEN. . . . .             | 18 |
| TECHNISCHE DATEN . . . . .     | 18 |
| GARANTIE. . . . .              | 18 |

## VORWORT

Danke, dass Sie sich für ein Qualitätsprodukt von Tetra entschieden haben. Besuchen Sie uns gerne auch im Internet unter [www.tetra.net](http://www.tetra.net) und erhalten viele nützliche Informationen und Serviceleistungen rund um Ihr Produkt und die faszinierenden Wasserwelten von Tetra.

## ZU DIESER ANLEITUNG

Diese Anleitung enthält Informationen für den sicheren Umgang mit der *Tetra EasyCrystal FilterBox 300*.

Erst die Anleitung lesen, dann das Gerät verwenden. Die Anleitung gehört zum Gerät und muss aufbewahrt werden.

## SICHERHEITSHINWEISE

### Elektrische Schläge vermeiden

- Bevor Sie das Gerät an das Stromnetz anschließen, kontrollieren Sie, dass das Gehäuse und die Anschlussleitung unversehrt sind. Es dürfen keine Veränderungen vorgenommen sein.
- Schließen Sie das Gerät nur an eine fachgerecht installierte Steckdose an.
- Trennen Sie den Netzstecker sofort vom Stromnetz, wenn Gehäuseteile oder die Anschlussleitung beschädigt sind.


### Verletzungen und Personengefahren vermeiden

- Lassen Sie Kinder nicht mit den Verpackungsmaterialien spielen. Es besteht Erstickungsgefahr.
- Verlegen Sie die Anschlussleitung so, dass niemand darüber stolpern kann.

### Sachschäden vermeiden

- Knicken oder quetschen Sie nicht die Anschlussleitung.
- Ziehen Sie nur am Netzstecker, nicht an der Leitung.
- Nur Original-Ersatzteile und -Zubehör verwenden.

### Symbole auf dem Gerät beachten

|   |   |
|---|---|
| <b>IPX8</b>   | Das Gerät kann dauerhaft eingetaucht sein.  |
|  | Nicht mit dem normalen Hausmüll entsorgen, sondern der Wiederverwertung zuführen. |

## PRODUKT KENNENLERNEN

### Produktbeschreibung

Die *Tetra EasyCrystal FilterBox 300* ist ein Filter für Aquarien mit der Möglichkeit, einen Tetra Heizer zu integrieren. Durch seine 3-fache Filterung (mechanisch, biologisch und chemisch) erhalten Sie kristallklares, gesundes Wasser für Ihre Zierfische und Wasserpflanzen.

| Abb. A | Beschreibung  |
|--------|---|
| 1      | <i>Tetra EasyCrystal Filterkartusche C 250/300</i><br><ul style="list-style-type: none"> <li>Die weiße Seite ist der Grobfilter und zeigt nach hinten.</li> <li>Die grüne Seite ist der Feinfilter und zeigt nach vorne.</li> </ul> |
| 2      | <i>Tetra BioFoam Filterschwamm</i> zur Ansiedlung nützlicher Bakterien.   |
| 3      | Aufnahme für <i>Tetra BioFoam Filterschwamm</i><br>Die mit "FRONT" gekennzeichnete Seite zeigt nach vorne.  |
| 4      | Netzstecker   |
| 5      | Inneres Gehäuse   |
| 6      | Pumpengehäuse   |
| 7      | Saugnapf-Halterung für die Befestigung der FilterBox an der Aquariumwand. (In einem <i>Tetra AquaArt Discovery Line</i> -Aquarium ist eine Aufhängung für die FilterBox integriert.)  |
| 8      | Äußeres Gehäuse   |
| 9      | Beutel mit Bio-Filterbällen   |
| 10     | Halterung für einen Tetra Heizer  |
| 11     | Tetra Heizer (nicht im Lieferumfang enthalten)  |

### Bestimmungsgemäße Verwendung

Verwenden Sie die *EasyCrystal FilterBox* ausschließlich

- zum Filtern des Wassers von Aquarien,
- in geschlossenen Räumen,
- für private Zwecke,
- unter Einhaltung der technischen Daten.

## AUFSTELLEN

### **HINWEIS**

Damit Sand im Aquarium von der FilterBox-Pumpe nicht angesaugt wird, muss der Abstand zur FilterBox mehr als 10 cm betragen.

## EasyCrystal FilterBox an einem Tetra AquaArt Discovery Line-Aquarium befestigen

Vorgehensweise:

Abb. B

1. Hängen Sie die FilterBox an eine Öse am Aquariumrand.
  - Beachten Sie die genannten Abstände zu Pflanzen und den maximalen Wasserpegel.

## EasyCrystal FilterBox an einem Standard-Aquarium befestigen

Vorgehensweise:

Abb. C

1. Montieren Sie die Saugnapf-Halterung an der FilterBox.
2. Positionieren Sie die FilterBox unter Beachtung der genannten Abstände und drücken Sie die Saugnäpfe gegen die Aquariumwand bis sie angesaugt sind.

## Tetra Heizer (Zubehör) einbauen

Vorgehensweise:

Abb. D

1. Lesen Sie die Bedienungsanleitung zum Heizer. Beachten Sie die dort vorgegebenen Sicherheitshinweise.
2. Klemmen Sie die Halterung auf den Heizer.
3. Führen Sie beides so in das FilterBox-Gehäuse ein, dass die Halterung in der Nut am Gehäuse sitzt.

## IN BETRIEB NEHMEN

### Wichtige Hinweise

- Die FilterBox benötigt eine Einlaufzeit von ca. 2 Wochen. In dieser Zeit keine Fische und Pflanzen einsetzen!  
**Tipp:** In Verbindung mit *Tetra SafeStart* (Zubehör) können Fische und Pflanzen direkt nach der Einrichtung des Aquariums eingesetzt werden.
- Kontrollieren Sie vor dem Besatz mit Fischen und Pflanzen die Wasserwerte z. B. mit einem Tetra Teststreifen (Zubehör).
- Verwenden Sie nur *Tetra EasyCrystal Filterkartuschen*.
- Wenn Sie Medikamente ins Wasser geben, sollten Sie *Tetra EasyCrystal Filterkartuschen* ohne Aktivkohle verwenden, da Aktivkohle viele Medikamente aus dem Wasser absorbiert.

## EasyCrystal FilterBox ein-/ausschalten

### **HINWEIS**

Das Gerät ist eingeschaltet, wenn der Netzstecker in einer Steckdose gesteckt ist. Es ist ausgeschaltet (stromlos), wenn der Netzstecker gezogen ist.

Vorgehensweise:

Abb. E

1. Netzstecker in die Steckdose stecken.
  - Der tiefste Punkt der Netzleitung muss unterhalb der Steckdose liegen, damit herabtropfendes Wasser nicht in die Steckdose gelangen kann.

## PFLEGEN UND WARTEN

### **WARNUNG**

Ziehen Sie vor allen Arbeiten am Gerät den Netzstecker aus der Steckdose, um einen gefährlichen elektrischer Schlag auszuschließen.

## EasyCrystal Filterkartusche wechseln

Für eine optimale Wasserqualität muss die Filterkartusche alle drei bis vier Wochen gewechselt werden.

Wir empfehlen, eine neue Filterkartusche mit Aktivkohle vor dem Einsetzen mit Leitungswasser auszuspülen.

Vorgehensweise:

Abb. F

1. Ziehen Sie die Filterkartusche an der mittigen Lasche nach oben aus der FilterBox.
2. Führen Sie die neue Filterkartusche in die FilterBox ein.
  - Die grüne Seite der Filterkartusche (Feinfilter) muss sich vorne befinden!



## EasyCrystal FilterBox reinigen

Vorgehensweise:

Abb. G

1. Zerlegen Sie das Gerät in der Reihenfolge wie in der Abbildung gezeigt.
  - Reinigen Sie verschmutzte Teile mit Wasser oder einem Spezial-Reiniger für Aquarien. Andere Reinigungsmittel können den Tieren und den Pflanzen im Aquarium schaden.
  - Kontrollieren Sie den *BioFoam Filterschwamm*. Ist er verstopft, waschen Sie ihn idealerweise in vorher abgeschöpften Aquarienwasser aus, damit nützliche Bakterienkulturen erhalten bleiben.
  - Spülen Sie die Bio-Filterbälle mit handwarmen Wasser aus.
2. Bauen Sie das Gerät in umgekehrter Reihenfolge zusammen.

## STÖRUNGEN BESEITIGEN

Wenn Sie Störungen nicht selbst beheben können, wenden Sie sich an Ihren Händler oder an den Tetra- Kundenservice.

| Störung                             | Ursache                        | Abhilfe                                       |
|-------------------------------------|--------------------------------|---|
| Pumpe läuft nicht an                | Pumpe nicht mit Strom versorgt | Stromversorgung herstellen                    |
|                                     | Pumpe defekt                   | Händler oder Tetra-Kundenservice kontaktieren |
|                                     | Impeller blockiert             | Pumpe reinigen                                |
| Pumpe macht ungewöhnliche Geräusche | Pumpe verschmutzt              | Pumpe reinigen                                |
| Wasserfluss ungenügend              | Pumpe verschmutzt              | Pumpe reinigen                                |
|                                     | Pumpe defekt                   | Händler oder Tetra-Kundenservice kontaktieren |
|                                     | Impeller verschlissen          | Impeller ersetzen                             |
| Wasser ist trüb bzw. verschmutzt    | Filterkartusche verbraucht     | EasyCrystal Filterkartusche tauschen          |

## ENTSORGEN



Das Gerät enthält elektronische Bauteile und ist kein Restmüll.

- Entsorgen Sie das Gerät über das bei Ihnen vorgesehene Rücknahmesystem, damit die Rohstoffe wiederverwertet werden können.
- Schneiden Sie vor der Entsorgung das Anschlusskabel ab, um das Gerät unbrauchbar zu machen.

## TECHNISCHE DATEN

|                                 |        |             |      |
|---------------------------------|--------|-------------|------|
| Tetra EasyCrystal FilterBox 300 |        |             |      |
| Anschlussspannung               |        | 100 ... 240 | V AC |
|                                 |        | 50          | Hz   |
| Leistungsaufnahme               |        | 3,0         | W    |
| Schutzart                       |        | IPX8        |      |
| Abmessungen                     | Länge  | 150         | mm   |
|                                 | Breite | 135         | mm   |
|                                 | Höhe   | 265         | mm   |
| Länge Anschlussleitung          |        | 1,9         | m    |
| Gewicht                         |        | 750         | g    |
| Empfohlene Aquariumgröße        |        | 40 ... 60   | l    |

## GARANTIE

Dank moderner Fertigungstechniken, hochwertiger Bauteile und strengster Qualitätskontrolle leisten wir zwei Jahre Garantie für die Funktion der *EasyCrystal FilterBox*, gerechnet ab Kaufdatum. Bitte bewahren Sie den Kassenbon auf. Keine Garantie besteht in Fällen unsachgemäßer Behandlung, bei Verschleißteilen im Rahmen des normalen Verschleißes sowie beim Eingriff in die Gerätetechnik. Ihre gesetzlichen Gewährleistungsansprüche bleiben unberührt. Bei Reklamationen wenden Sie sich an Ihren Händler oder an Tetra: [www.tetra.net](http://www.tetra.net)

## **! AVERTISSEMENT**

- Cet appareil ne doit pas être utilisé par un enfant de moins de 8 ans, un individu dont les capacités physiques, sensorielles ou mentales sont réduites ou quelqu'un sans expérience ni connaissances à moins qu'il ne le fasse sous surveillance ou qu'il n'ait reçu des instructions préalables quant à l'utilisation sûre de l'appareil et qu'il n'ait compris les risques associés.
- Les enfants ne doivent pas jouer avec l'appareil.
- Les enfants ne doivent pas réaliser d'opérations de nettoyage ou d'entretien sans surveillance.

## **SOMMAIRE**

|  |    |
|--|----|
| AVANT-PROPOS . . . . .                 | 20 |
| À PROPOS DE CE MODE D'EMPLOI . . . . . | 20 |
| CONSIGNES DE SÉCURITÉ. . . . .         | 20 |
| GÉNÉRALITÉS . . . . .                  | 21 |
| INSTALLATION . . . . .                 | 21 |
| PREMIÈRE UTILISATION. . . . .          | 22 |
| ENTRETIEN . . . . .                    | 23 |
| DÉPANNAGE. . . . .                     | 24 |
| ÉLIMINATION . . . . .                  | 25 |
| CARACTÉRISTIQUES TECHNIQUES . . . . .  | 25 |
| GARANTIE. . . . .                      | 25 |

## AVANT-PROPOS

Merci d'avoir choisi un produit de qualité signé Tetra. Pour bénéficier de services et obtenir d'autres informations utiles sur votre produit et l'univers aquatique fascinant de Tetra, visitez notre site Web : [www.tetra.net](http://www.tetra.net).

## À PROPOS DE CE MODE D'EMPLOI

Le présent mode d'emploi fournit des informations sur l'utilisation sûre du filtre *Tetra EasyCrystal FilterBox 300*.

Lisez-le avant d'utiliser l'appareil. Le mode d'emploi doit être conservé avec l'appareil à des fins de consultation ultérieure.

## CONSIGNES DE SÉCURITÉ

### Prévention des électrocutions

- Avant de brancher l'appareil au secteur, vérifiez que le boîtier et le câble de raccordement sont intacts. Aucune modification n'est autorisée.
- Branchez l'appareil uniquement sur une prise électrique dont l'installation répond aux normes en vigueur.
- Débranchez immédiatement la fiche du secteur si des éléments du boîtier ou du câble de raccordement sont endommagés.


### Prévention des blessures et des risques

- Ne laissez pas les enfants jouer avec les emballages. Ceux-ci présentent un risque d'étouffement.
- Assurez-vous que le câble de raccordement ne peut pas provoquer de trébuchements.

### Prévention des dégâts matériels

- Ne pliez pas et n'écrasez pas le câble de raccordement.
- Pour débrancher, tirez toujours sur la fiche et non pas sur le câble de raccordement.
- Utilisez exclusivement des pièces de rechange et accessoires d'origine.

### Symboles figurant sur l'appareil

|   |   |
|---|---|
| <b>IPX8</b>   | Immersion permanente possible de l'appareil dans l'eau. |
|  | Ne pas éliminer avec les déchets ménagers ; à recycler. |

## GÉNÉRALITÉS

### Description du produit

*Tetra EasyCrystal FilterBox 300* est un filtre d'aquarium pouvant intégrer un chauffage Tetra. Sa triple filtration (mécanique, biologique et chimique) produit une eau saine et cristalline pour vos poissons d'ornement et plantes aquatiques.

| Fig. A | Description  |
|--------|--|
| 1      | <i>Cartouche de filtration Tetra EasyCrystal C 250/300</i> <ul style="list-style-type: none"> <li>• La face blanche, tournée vers l'arrière, est un filtre grossier.</li> <li>• La face verte, tournée vers l'avant, est un filtre fin.</li> </ul> |
| 2      | <i>Mousse filtrante Tetra BioFoam</i> pour stimuler la colonisation de bactéries utiles.   |
| 3      | Logement de la <i>mousse filtrante Tetra BioFoam</i> . La face marquée "FRONT" doit être tournée vers l'avant.   |
| 4      | Fiche  |
| 5      | Boîtier interne  |
| 6      | Boîtier de la pompe  |
| 7      | Support de ventouse pour fixation du filtre FilterBox à la paroi de l'aquarium. (L'aquarium <i>Tetra AquaArt Discovery Line</i> dispose d'un support intégré pour le filtre FilterBox.)  |
| 8      | Boîtier externe  |
| 9      | Sac avec bio-balles filtrantes   |
| 10     | Support pour chauffage Tetra   |
| 11     | Chauffage Tetra (non inclus dans le kit)   |

### Utilisation prévue

Utilisez exclusivement le filtre *EasyCrystal FilterBox*

- pour filtrer l'eau de l'aquarium,
- en intérieur,
- à des fins privées,
- conformément aux données techniques.

## INSTALLATION

### **ATTENTION !**

Pour empêcher la pompe FilterBox d'aspirer le sable de l'aquarium, une distance de plus de 10 cm doit séparer le filtre FilterBox du sable.

## Fixation du filtre EasyCrystal FilterBox à un aquarium Tetra AquaArt Discovery Line

Procédure :

Fig. B

1. Accrochez le filtre FilterBox à un œillet situé sur le bord de l'aquarium.
  - Respectez les distances spécifiées par rapport aux plantes, ainsi que le niveau d'eau maximum.

## Fixation du filtre EasyCrystal FilterBox à un aquarium standard

Procédure :

Fig. C

1. Installez le support de ventouse sur le filtre FilterBox.
2. Positionnez le filtre FilterBox en respectant les distances spécifiées, puis appuyez les ventouses contre la paroi de l'aquarium jusqu'à ce qu'elles adhèrent.

## Installation d'un chauffage Tetra (accessoires)

Procédure :

Fig. D

1. Veuillez lire le mode d'emploi du chauffage, en particulier les précautions de sécurité qui y figurent.
2. Fixez le support sur le chauffage.
3. Insérez le tout dans le boîtier du filtre FilterBox de sorte que le support affleure le boîtier.

# PREMIÈRE UTILISATION

## Informations importantes

- Un délai de mise en route d'environ 2 semaines est nécessaire au filtre FilterBox. N'introduisez ni poissons ni plantes pendant cette période !  
**Conseil :** *Tetra SafeStart* (accessoires) permet d'introduire des poissons et des plantes dès le démarrage d'un aquarium.
- Avant d'introduire des poissons et des plantes, vérifiez les valeurs de l'eau à l'aide, par exemple, d'une bandelette de test Tetra (accessoires).
- Utilisez exclusivement des *cartouches de filtration Tetra EasyCrystal*.
- Si vous traitez l'eau, privilégiez les *cartouches de filtration Tetra EasyCrystal* sans charbon actif, car le charbon actif absorbe de nombreux médicaments dans l'eau.

## Activation / désactivation du filtre EasyCrystal FilterBox

### **ATTENTION !**

L'appareil se met en marche lorsque la fiche est branchée à une prise électrique et s'éteint (hors tension) lorsque la fiche est débranchée.

Procédure :

Fig. E

1. Insérez la fiche d'alimentation dans la prise électrique.
  - Pour éviter toute pénétration d'eau dans la prise, le câble d'alimentation doit pendre plus bas que cette dernière.

## ENTRETIEN

### **AVERTISSEMENT**

Avant d'intervenir sur l'appareil, débranchez la fiche de la prise pour prévenir toute électrocution.

## Remplacement de la cartouche de filtration EasyCrystal

Pour une qualité de l'eau optimale, remplacez la cartouche de filtration toutes les trois à quatre semaines.

Nous vous recommandons de laver à l'eau du robinet toute cartouche de filtration au charbon actif neuve avant usage.

Procédure :

Fig. F

1. Ôtez la cartouche de filtration du filtre FilterBox en tirant sur la languette située au milieu.
2. Insérez la nouvelle cartouche dans le filtre FilterBox.
  - La face verte de la cartouche de filtration (filtre fin) doit être tournée vers l'avant !

## Nettoyage du filtre EasyCrystal FilterBox

Procédure :

Fig. G

1. Démontez l'appareil dans l'ordre indiqué sur le schéma.
  - Nettoyez les éléments encrassés à l'eau ou en utilisant un nettoyant spécial aquariums. Tout autre produit de nettoyage peut être dangereux pour la faune et la flore de l'aquarium.
  - Vérifiez la *mousse filtrante BioFoam*. Si elle est colmatée, lavez-la idéalement dans de l'eau d'aquarium écumée afin de conserver les bactéries utiles.
  - Lavez les bio-balles filtrantes à l'eau tiède.
2. Remontez l'appareil en suivant la procédure de démontage dans l'ordre inverse.

## DÉPANNAGE

Si vous ne parvenez pas à corriger vous-même les dysfonctionnements, contactez votre revendeur local ou le service après-vente Tetra.

| Dysfonctionnement                     | Cause                                    | Solution   |
|---------------------------------------|--|--|
| La pompe ne fonctionne pas.           | La pompe n'est pas raccordée au secteur. | Branchez la pompe.   |
|                                       | La pompe est défectueuse.                | Contactez votre revendeur ou le service après-vente Tetra. |
|                                       | La turbine est bloquée.                  | Nettoyez la pompe.   |
| La pompe émet des bruits inhabituels. | La pompe est obstruée.                   | Nettoyez la pompe.   |
| Le débit d'eau est insuffisant.       | La pompe est obstruée.                   | Nettoyez la pompe.   |
|                                       | La pompe est défectueuse.                | Contactez votre revendeur ou le service après-vente Tetra. |
|                                       | La turbine est usée.                     | Remplacez la turbine.                                      |
| L'eau est trouble ou sale.            | La cartouche de filtration est usagée.   | Remplacez la cartouche de filtration EasyCrystal.          |



## ÉLIMINATION



■ L'appareil contient des composants électroniques et ne peut donc pas être éliminé avec les déchets ménagers standard.

- Éliminez l'appareil via le circuit local de récupération pour que ses matières premières puissent être recyclées.
- Coupez le câble de raccordement de l'appareil avant son élimination afin d'empêcher son utilisation.

## CARACTÉRISTIQUES TECHNIQUES

| Tetra EasyCrystal FilterBox 300   |             |        |
|-----------------------------------|-------------|--------|
| Tension de raccordement           | 100 ... 240 | V CA   |
|                                   | 50          | Hz     |
| Consommation électrique           | 3           | W      |
| Indice de protection              | IPX8        |        |
| Dimensions                        | Longueur    | 150 mm |
|                                   | Largeur     | 135 mm |
|                                   | Hauteur     | 265 mm |
| Longueur du câble de raccordement | 1,90        | m      |
| Poids                             | 750         | g      |
| Volume d'aquarium recommandé      | 40 ... 60   | l      |

## GARANTIE

Le filtre *EasyCrystal FilterBox* est conçu avec des composants de haute qualité. Il repose sur une technologie de fabrication moderne et a fait l'objet de contrôles qualité extrêmement rigoureux. Ces procédés exemplaires nous permettent de l'assortir d'une garantie de deux ans à compter de la date d'achat. Veuillez conserver votre ticket de caisse en guise de preuve d'achat. La garantie ne s'applique pas en cas de manipulation inappropriée ou d'interventions techniques sur l'appareil. Elle ne couvre pas non plus l'usure normale de l'appareil. La garantie légale n'en est aucunement affectée. Pour toute réclamation, veuillez vous adresser à votre revendeur ou à Tetra : [www.tetra.net](http://www.tetra.net)

## WAARSCHUWING

- Dit apparaat kan worden gebruikt door kinderen van 8 jaar en ouder en mensen met beperkte lichamelijke, zintuiglijke of verstandelijke vermogens of gebrek aan ervaring en kennis, indien ze onder toezicht staan van een volwassene of hebben geleerd het apparaat veilig te gebruiken en begrijpen welke gevaren aan het gebruik zijn verbonden.
- Kinderen mogen niet met het apparaat spelen.
- Kinderen mogen het apparaat niet zonder toezicht reinigen of onderhouden.

## INHOUD

|  |    |
|--|----|
| VOORWOORD . . . . .                        | 27 |
| OVER DEZE HANDLEIDING . . . . .            | 27 |
| VEILIGHEIDSINSTRUCTIES . . . . .           | 27 |
| BASISINFORMATIE OVER HET PRODUCT . . . . . | 28 |
| INSTALLATIE. . . . .                       | 28 |
| EERSTE GEBRUIK. . . . .                    | 29 |
| ONDERHOUD . . . . .                        | 30 |
| STORINGEN VERHELPEN . . . . .              | 31 |
| AFVALVERWIJDERING . . . . .                | 32 |
| TECHNISCHE SPECIFICATIES . . . . .         | 32 |
| GARANTIE. . . . .                          | 32 |

## VOORWOORD

Bedankt dat u voor een kwaliteitsproduct van Tetra heeft gekozen. Voor meer nuttige informatie en diensten met betrekking tot uw product en Tetra's fascinerende onderwaterwerelden kunt u terecht op onze website: [www.tetra.net](http://www.tetra.net).

## OVER DEZE HANDLEIDING

Deze handleiding bevat informatie over het veilige gebruik van de *Tetra EasyCrystal FilterBox 300*.

Lees de handleiding alvorens het apparaat te gebruiken. De handleiding hoort bij het apparaat en moet worden bewaard voor toekomstig gebruik.

## VEILIGHEIDSINSTRUCTIES

### Voorkomen van elektrische schokken

- Controleer of de behuizing en de aansluitkabel onbeschadigd zijn alvorens het apparaat op het lichtnet aan te sluiten. Er mogen geen wijzigingen zijn aangebracht.
- Sluit het apparaat alleen aan op een correct geïnstalleerd stopcontact.
- Haal de stekker onmiddellijk uit het stopcontact als delen van de behuizing of de aansluitkabel beschadigd zijn.

### Voorkomen van letsel en risico's voor personen

- Laat kinderen niet met de verpakkingsmaterialen spelen. Er bestaat gevaar voor verstikking.
- Zorg ervoor dat niemand over de aansluitkabel kan struikelen.

### Materiële schade voorkomen

- Knik of plet de aansluitkabel niet.
- Trek alleen aan de stekker, niet aan de aansluitkabel.
- Gebruik alleen originele reserveonderdelen en accessoires.

### Symbolen op het apparaat

|   |  |
|---|--|
| <b>IPX8</b>   | Het apparaat kan permanent in water worden ondergedompeld.                               |
|  | Het apparaat niet bij het huishoudelijke afval weggooien, maar inleveren voor recycling. |

## BASISINFORMATIE OVER HET PRODUCT

### Productbeschrijving

De *Tetra EasyCrystal FilterBox 300* is een aquariumfilter met de mogelijkheid om een Tetra-verwarmer te integreren. De drievoudige filtering (mechanisch, biologisch en chemisch) zorgt voor kristalhelder, gezond water voor uw siervissen en waterplanten.

| Fig. A | Beschrijving  |
|--------|---|
| 1      | <i>Tetra EasyCrystal filterpatroon C 250/300</i> <ul style="list-style-type: none"> <li>• De witte kant is het groffilter en is naar achteren gericht.</li> <li>• De groene kant is het fijnfilter en is naar voren gericht.</li> </ul> |
| 2      | <i>Tetra BioFoam filterschuim</i> om de nesteling van nuttige bacteriën te bevorderen.  |
| 3      | Sleuf voor <i>Tetra BioFoam filterschuim</i> .<br>De kant met het opschrift "FRONT" is naar voren gericht.  |
| 4      | Stekker   |
| 5      | Binnenste behuizing   |
| 6      | Pomphuis  |
| 7      | Zuignaphouder om de FilterBox aan de aquariumwand te bevestigen. (Het <i>Tetra AquaArt Discovery Line</i> -aquarium is voorzien van een beugel voor de FilterBox.)  |
| 8      | Buitenste behuizing   |
| 9      | Tas met biologische filterballen  |
| 10     | Beugel voor een Tetra-verwarmer   |
| 11     | Tetra-verwarmer (niet inbegrepen in de set)   |

### Beoogd gebruik

Gebruik de *EasyCrystal FilterBox* alleen

- om aquariumwater te filteren,
- binnenshuis,
- voor privégebruik,
- overeenkomstig de technische gegevens.

## INSTALLATIE

### **OPMERKING**

Om te voorkomen dat de FilterBox-pomp zand uit het aquarium opzuigt, moet de afstand tussen de FilterBox en het zand meer dan 10 cm zijn.

### De EasyCrystal FilterBox aan een Tetra AquaArt Discovery

## Line-aquarium bevestigen

Werkwijze:

Fig. B

1. Hang de FilterBox aan een oog aan de rand van het aquarium.
  - Let op de aangegeven afstanden tot planten en het maximale waterpeil.

## De EasyCrystal FilterBox aan een standaardaquarium bevestigen

Werkwijze:

Fig. C

1. Bevestig de zuignaphouder op de FilterBox.
2. Plaats de FilterBox met inachtneming van de aangegeven afstanden en druk de zuignappen tegen de aquariumwand tot ze vastzitten.

## Een Tetra-verwarmer (toebehoren) installeren

Werkwijze:

Fig. D

1. Lees de gebruiksaanwijzing van de verw warmer. Neem de daarin vermelde veiligheidsvoorschriften in acht.
2. Klem de beugel op de verw warmer.
3. Steek het geheel zo in de FilterBox-behuizing dat de beugel in de uitsparing van de behuizing valt.

## EERSTE GEBRUIK

### Belangrijke informatie

- De FilterBox heeft ca. 2 weken nodig om te rijpen. Plaats gedurende deze tijd geen vissen of planten in het aquarium!  
**Tip:** Met *Tetra SafeStart* (toebehoren) kunnen vissen en planten worden geplaatst zodra het aquarium is ingericht.
- Controleer de waterwaarden voordat u vissen en planten in het aquarium plaatst, bijvoorbeeld met een Tetra-teststrip (toebehoren).
- Gebruik alleen *Tetra EasyCrystal filterpatronen*.
- Als u een geneesmiddel aan het water toevoegt, dient u *Tetra EasyCrystal filterpatronen* zonder actieve kool te gebruiken, omdat actieve kool veel geneesmiddelen uit het water absorbeert.

## De EasyCrystal FilterBox in- en uitschakelen

### **OPMERKING**

Het apparaat is ingeschakeld als de stekker in een stopcontact is gestoken. Het is uitgeschakeld (geen stroom) als de stekker uit het stopcontact is getrokken.

Werkwijze:

Fig. E

1. Steek de stekker in het stopcontact.
  - Het laagste punt van het netsnoer moet onder het stopcontact liggen om te voorkomen dat naar beneden druppelend water in het stopcontact terecht komt.

## ONDERHOUD

### **WAARSCHUWING**

Haal voor alle werkzaamheden aan het apparaat de stekker uit het stopcontact om een gevaarlijke elektrische schok te voorkomen.

### De EasyCrystal filterpatroon vervangen

Voor een optimale waterkwaliteit dient u de filterpatroon elke drie tot vier weken te vervangen.

We raden aan om nieuwe filterpatronen met actieve kool voor gebruik uit te spoelen met leidingwater.

Werkwijze:

Fig. F

1. Trek de filterpatroon aan het lipje in het midden uit de Filter-Box.
2. Plaats de nieuwe filterpatroon in de FilterBox.
  - De groene zijde van de filterpatroon (fijnfilter) moet naar voren wijzen!

## De EasyCrystal FilterBox reinigen

Werkwijze:

Fig. G

1. Haal het apparaat in de aangegeven volgorde uit elkaar.
  - Reinig vervuilde delen met water of een speciale reiniger voor aquaria. Andere reinigingsmiddelen kunnen schadelijk zijn voor de dieren en planten in het aquarium.
  - Controleer het *BioFoam filterschuim*. Als het verstopt is, spoel het dan bij voorkeur af met een beetje water uit het aquarium, zodat nuttige bacterieculturen behouden blijven.
  - Spoel de biologische filterballen af met lauw water.
2. Zet het apparaat in omgekeerde volgorde weer in elkaar.

## STORINGEN VERHELPEN

Neem contact op met uw verkooppunt of de Tetra-klantenservice als u storingen niet zelf kunt verhelpen.

| Storing                      | Oorzaak                     | Oplossing   |
|------------------------------|-----------------------------|---|
| Pomp werkt niet              | Pomp krijgt geen stroom     | Sluit de stroomvoorziening aan                                |
|                              | Pomp is defect              | Neem contact op met uw verkooppunt of de Tetra-klantenservice |
|                              | Rotor vastgelopen           | Reinig de pomp  |
| Pomp maakt ongewone geluiden | Pomp is verstopt            | Reinig de pomp  |
| Water stroomt onvoldoende    | Pomp is verstopt            | Reinig de pomp  |
|                              | Pomp is defect              | Neem contact op met uw verkooppunt of de Tetra-klantenservice |
|                              | Rotor versleten             | Vervang de rotor  |
| Water is troebel of vies     | Filterpatroon is opgebruikt | EasyCrystal filterpatroon vervangen                           |

## AFVALVERWIJDERING



— Het apparaat bevat elektronische onderdelen en mag niet bij het gewone huishoudelijke afval worden weggegooid.

- Lever het apparaat in bij een inzamelpunt bij u in de buurt, zodat de grondstoffen hergebruikt kunnen worden.
- Knip voor het inleveren de aansluitkabel af om het apparaat onbruikbaar te maken.

## TECHNISCHE SPECIFICATIES

| Tetra EasyCrystal FilterBox 300 |         |             |      |
|---------------------------------|---------|-------------|------|
| Aansluitspanning                |         | 100 ... 240 | V AC |
|                                 |         | 50          | Hz   |
| Stroomverbruik                  |         | 3,0         | W    |
| Beschermingsgraad               |         | IPX8        |      |
| Afmetingen                      | Lengte  | 150         | mm   |
|                                 | Breedte | 135         | mm   |
|                                 | Hoogte  | 265         | mm   |
| Lengte aansluitkabel            |         | 1,9         | m    |
| Gewicht                         |         | 750         | g    |
| Aanbevolen aquariumgrootte      |         | 40 ... 60   | l    |

## GARANTIE

Dankzij moderne productietechnologie, hoogwaardige componenten en strenge kwaliteitscontroles wordt de *EasyCrystal FilterBox* geleverd met een garantie van twee jaar vanaf de aankoopdatum. Bewaar uw aankoopbewijs. De garantie geldt niet in het geval van onjuist gebruik, normale slijtage of technische wijzigingen aan het apparaat. Uw wettelijke garantierechten blijven onaangetast. Neem bij klachten contact op met uw verkooppunt of Tetra: [www.tetra.net](http://www.tetra.net)



## **⚠ ATTENZIONE**

- Questo dispositivo può essere utilizzato da bambini dagli 8 anni in su e da persone con ridotte capacità fisiche, sensoriali o mentali, o senza esperienza e competenze, solo se supervisionati o istruiti su come utilizzare in sicurezza il dispositivo, comprendendone i relativi rischi.
- I bambini non devono giocare con il dispositivo.
- I bambini non devono eseguire operazioni di pulizia o manutenzione senza supervisione.

## **SOMMARIO**

|   |    |
|---|----|
| INTRODUZIONE . . . . .                      | 34 |
| INFORMAZIONI SU QUESTO MANUALE. . . . .     | 34 |
| ISTRUZIONI SULLA SICUREZZA . . . . .        | 34 |
| INFORMAZIONI DI BASE SUL PRODOTTO . . . . . | 35 |
| ALLESTIMENTO . . . . .                      | 35 |
| PRIMO UTILIZZO . . . . .                    | 36 |
| MANUTENZIONE. . . . .                       | 37 |
| RISOLUZIONE DEI PROBLEMI . . . . .          | 38 |
| SMALTIMENTO . . . . .                       | 39 |
| SPECIFICHE TECNICHE . . . . .               | 39 |
| GARANZIA. . . . .                           | 39 |

## INTRODUZIONE

Grazie per aver scelto un prodotto di qualità Tetra. Per ulteriori informazioni e servizi utili relativi al prodotto e agli affascinanti mondi subacquei Tetra, visitate il nostro sito Web: [www.tetra.net](http://www.tetra.net).

## INFORMAZIONI SU QUESTO MANUALE

Il presente manuale contiene informazioni per un utilizzo sicuro di *Tetra EasyCrystal FilterBox 300*.

Leggere il manuale prima di utilizzare il dispositivo. Il manuale viene fornito insieme al dispositivo e deve essere conservato per consultazione futura.

## ISTRUZIONI SULLA SICUREZZA

### Prevenzione delle scosse elettriche

- Prima di collegare il dispositivo alla rete elettrica, verificare l'integrità dell'involucro e del cavo. Non è consentito apportare modifiche.
- Collegare il dispositivo soltanto a una presa installata da personale specializzato.
- Scollegare immediatamente la spina dalla presa elettrica se parti dell'involucro o del cavo risultano danneggiate.


### Prevenzione di rischi e lesioni alle persone

- Impedire ai bambini di giocare con i materiali dell'imballaggio in quanto vi è il rischio di soffocamento.
- Assicurarsi che il cavo di collegamento non costituisca pericolo di inciampo.

### Prevenzione dei danni

- Non piegare o schiacciare il cavo di collegamento.
- Per scollegare il dispositivo dalla rete elettrica, tirare sempre e soltanto la spina, non il cavo di collegamento.
- Utilizzare soltanto accessori e ricambi originali.

### Fare attenzione ai simboli sul dispositivo

|   |   |
|---|---|
| <b>IPX8</b>   | Il dispositivo può rimanere costantemente immerso nell'acqua.                   |
|  | Non smaltire il dispositivo con i rifiuti domestici; provvedere al riciclaggio. |

## INFORMAZIONI DI BASE SUL PRODOTTO

### Descrizione del prodotto

*Tetra EasyCrystal FilterBox 300* è un filtro per acquari dotato di scomparto per un riscaldatore Tetra. La sua tripla azione filtrante (meccanica, biologica e chimica) produce un'acqua cristallina e salubre per i pesci ornamentali e le piante acquatiche.

| Fig. A | Descrizione   |
|--------|---|
| 1      | <i>Cartuccia filtrante C 250/300 per Tetra EasyCrystal</i> <ul style="list-style-type: none"> <li>• Il lato bianco, ovvero il filtro a maglia larga, deve essere rivolto verso la parte posteriore.</li> <li>• Il lato verde, ovvero il filtro fine, deve essere rivolto verso la parte anteriore.</li> </ul> |
| 2      | <i>Spugna filtrante Tetra BioFoam</i> per favorire l'insediamento dei batteri utili.  |
| 3      | Fessura per inserimento <i>spugna filtrante Tetra BioFoam</i> . Il lato contrassegnato con "FRONT" (anteriore) deve essere rivolto in avanti.   |
| 4      | Spina   |
| 5      | Corpo interno   |
| 6      | Corpo pompa   |
| 7      | Supporto con ventose per fissare il FilterBox alla parete dell'acquario. (Gli acquari <i>Tetra AquaArt Discovery Line</i> sono dotati di staffa integrata per il FilterBox)   |
| 8      | Corpo esterno   |
| 9      | Borsa con sfere filtranti biologiche  |
| 10     | Staffa per riscaldatore Tetra   |
| 11     | Riscaldatore Tetra (non incluso nel set)  |

### Destinazione d'uso

Utilizzare *EasyCrystal FilterBox* soltanto:

- per filtrare l'acqua dell'acquario;
- in ambienti interni;
- per uso domestico;
- in conformità ai dati tecnici.

## ALLESTIMENTO

### **NOTA**

Per evitare che la pompa del FilterBox aspiri sabbia dall'acquario, occorre mantenere una distanza minima di 10 cm tra il FilterBox e la sabbia.

## Fissaggio di EasyCrystal FilterBox a un acquario Tetra AquaArt Discovery Line

Procedura

Fig. B

1. Agganciare il FilterBox al bordo dell'acquario.
  - Prestare attenzione a rispettare le distanze specificate dalle piante e il livello massimo di acqua.

## Fissaggio di EasyCrystal FilterBox a un acquario standard

Procedura

Fig. C

1. Montare il supporto con ventose sul FilterBox.
2. Posizionare il FilterBox prestando attenzione alle distanze specificate e premere le ventose contro la parete dell'acquario assicurandosi che aderiscano bene.

## Installazione di un riscaldatore Tetra (accessori)

Procedura

Fig. D

1. Leggere le istruzioni per l'uso del riscaldatore. Prestare attenzione alle precauzioni di sicurezza del prodotto.
2. Agganciare la staffa sul riscaldatore.
3. Inserire entrambi nel corpo del FilterBox in modo che la staffa sia a filo con il corpo filtro.

# PRIMO UTILIZZO

## Informazioni importanti

- Il FilterBox necessita di un periodo di "rodaggio" di circa 2 settimane. Non introdurre pesci o piante durante questa fase!  
**Suggerimento:** *Tetra SafeStart* (accessori) consente di introdurre pesci e piante al termine dell'allestimento dell'acquario.
- Prima di introdurre pesci e piante, controllare i valori dell'acqua utilizzando, ad esempio, un test in strisce Tetra (accessori).
- Utilizzare soltanto cartucce filtranti per *Tetra EasyCrystal*.
- Qualora si aggiungano prodotti medicinali all'acqua, si consiglia di utilizzare le cartucce filtranti per *Tetra EasyCrystal* senza carboni attivi poiché questi ultimi assorbono i prodotti medicinali dall'acqua.

## Accensione/spegnimento di EasyCrystal FilterBox

### **NOTA**

Il dispositivo è acceso quando la spina è inserita in una presa elettrica ed è spento (nessuna alimentazione) quando la spina viene rimossa dalla presa.

Procedura

Fig. E

1. Inserire la spina nella presa.
  - Il punto inferiore del cavo deve essere più in basso rispetto alla presa, per evitare che eventuali gocce d'acqua possano penetrare nella presa stessa.

## MANUTENZIONE

### **ATTENZIONE**

Prima di effettuare interventi sul dispositivo, togliere la spina dalla presa per evitare pericolose scosse elettriche.

### **Sostituzione della cartuccia filtrante per EasyCrystal**

Per una qualità dell'acqua ottimale, è necessario sostituire la cartuccia del filtro ogni 3-4 settimane.

Si consiglia di lavare con acqua del rubinetto la cartuccia con carboni attivi prima dell'uso.

Procedura

Fig. F

1. Rimuovere la cartuccia dal FilterBox tirandola dalla linguetta centrale.
2. Inserire la nuova cartuccia filtrante nel FilterBox.
  - Il lato verde della cartuccia filtrante (filtro fine) deve essere rivolto in avanti!

## Pulizia di EasyCrystal FilterBox

Procedura

Fig. G

1. Smontare il dispositivo secondo la sequenza mostrata in figura.
  - Pulire le parti sporche con acqua o con un prodotto specifico per la pulizia dell'acquario. L'uso di altri detersivi può essere nocivo per gli abitanti e le piante dell'acquario.
  - Controllare la *spugna filtrante BioFoam*. Qualora fosse ostruita, si raccomanda di lavarla con acqua dell'acquario trattata con lo skimmer per trattenere i batteri utili.
  - Pulire le sfere filtranti biologiche con acqua tiepida.
2. Riasssemblare il dispositivo procedendo nell'ordine inverso.

## RISOLUZIONE DEI PROBLEMI

Qualora non fosse possibile risolvere autonomamente i problemi, contattare il proprio rivenditore locale o il Servizio Clienti Tetra.

| Malfunctionamento               | Causa                         | Soluzione   |
|---------------------------------|-------------------------------|---|
| La pompa non funziona           | La pompa non è alimentata     | Collegare l'alimentazione                             |
|                                 | La pompa è guasta             | Contattare il rivenditore o il Servizio Clienti Tetra |
|                                 | Girante bloccata              | Pulire la pompa                                       |
| La pompa produce rumori anomali | La pompa è ostruita           | Pulire la pompa                                       |
| Flusso d'acqua insufficiente    | La pompa è ostruita           | Pulire la pompa                                       |
|                                 | La pompa è guasta             | Contattare il rivenditore o il Servizio Clienti Tetra |
|                                 | Girante usurata               | Sostituire la girante                                 |
| L'acqua è torbida o sporca      | Cartuccia del filtro esaurita | Sostituire la cartuccia filtrante per EasyCrystal     |

## SMALTIMENTO



Il dispositivo contiene componenti elettronici e non può essere smaltito insieme ai normali rifiuti domestici.

- Smaltire il dispositivo tramite il sistema di raccolta locale in modo da consentire il riciclaggio dei materiali.
- Tagliare il cavo di alimentazione prima dello smaltimento per evitare l'utilizzo del dispositivo.

## SPECIFICHE TECNICHE

| Tetra EasyCrystal FilterBox 300      |           |             |      |
|--------------------------------------|-----------|-------------|------|
| Tensione di collegamento             |           | 100 ... 240 | V CA |
|                                      |           | 50          | Hz   |
| Potenza assorbita                    |           | 3,0         | W    |
| Grado di protezione                  |           | IPX8        |      |
| Dimensioni                           | Lunghezza | 150         | mm   |
|                                      | Larghezza | 135         | mm   |
|                                      | Altezza   | 265         | mm   |
| Lunghezza del cavo di collegamento   |           | 1,9         | m    |
| Peso                                 |           | 750         | g    |
| Dimensioni dell'acquario consigliate |           | 40 ... 60   | l    |

## GARANZIA

Grazie alla sofisticata tecnologia di produzione, ai componenti di alta qualità e ai rigorosi controlli, *EasyCrystal FilterBox* viene fornito con una garanzia di due anni dalla data dell'acquisto. Conservare la ricevuta. La garanzia non si applica in caso di manipolazione impropria, normale deterioramento e usura e interferenza con la tecnologia del dispositivo. Fatte salve tutte le coperture di garanzia stabilite per legge. In caso di reclami, contattare il proprio rivenditore o Tetra: [www.tetra.net](http://www.tetra.net)

## **⚠ ADVERTENCIA**

- Este dispositivo puede ser utilizado por niños mayores de 8 años y personas con capacidades físicas, sensoriales o mentales reducidas o falta de experiencia y conocimientos siempre que estén supervisadas o hayan recibido instrucciones sobre la utilización segura del dispositivo y comprendido los riesgos resultantes.
- Los niños no deben jugar con este dispositivo.
- Los niños no deben realizar actividades de limpieza o mantenimiento sin supervisión de un adulto.

## **CONTENIDO**

|   |    |
|---|----|
| PREFACIO . . . . .                            | 41 |
| ACERCA DE ESTE MANUAL . . . . .               | 41 |
| INSTRUCCIONES DE SEGURIDAD . . . . .          | 41 |
| CONCEPTOS BÁSICOS SOBRE EL PRODUCTO . . . . . | 42 |
| INSTALACIÓN . . . . .                         | 42 |
| PUESTA EN FUNCIONAMIENTO . . . . .            | 43 |
| MANTENIMIENTO . . . . .                       | 44 |
| REPARACIÓN DE AVERÍAS. . . . .                | 45 |
| ELIMINACIÓN . . . . .                         | 46 |
| ESPECIFICACIONES TÉCNICAS . . . . .           | 46 |
| GARANTÍA. . . . .                             | 46 |



## PREFACIO

Gracias por elegir un producto de calidad Tetra. Si desea información útil y datos sobre servicios relacionados con su producto y los mundos subacuáticos fascinantes de Tetra, visite nuestro sitio web: [www.tetra.net](http://www.tetra.net).

## ACERCA DE ESTE MANUAL

Este manual incluye información sobre la utilización segura de *Tetra EasyCrystal FilterBox 300*.

Rogamos lea el manual antes de utilizar el dispositivo. El manual acompaña al dispositivo y debe guardarse para futuras consultas.

## INSTRUCCIONES DE SEGURIDAD

### Prevención de descargas eléctricas

- Antes de conectar el dispositivo a la red eléctrica, compruebe que la carcasa y el cable de conexión estén intactos. No está permitido hacer modificaciones.
- Solo conecte el dispositivo a una caja de enchufe profesionalmente instalada.
- Desconecte el enchufe de alimentación inmediatamente si partes de la carcasa o del cable de conexión están dañados.


### Prevención de lesiones y riesgos personales

- No permita que los niños jueguen con los materiales de embalaje. Existe riesgo de asfixia.
- Asegúrese de que el cable de conexión no supone un riesgo de tropiezo.

### Prevención de daños materiales

- No doble ni aplaste el cable de conexión.
- Tire del enchufe, nunca del cable de conexión.
- Utilice solo piezas de repuesto y accesorios originales.

### Preste atención a los símbolos en el dispositivo.

|   |   |
|---|---|
| <b>IPX8</b>   | El dispositivo está diseñado para estar sumergido en el agua permanentemente.             |
|  | No elimine el dispositivo junto con la basura doméstica; llévelo a un punto de reciclado. |

## CONCEPTOS BÁSICOS SOBRE EL PRODUCTO

### Descripción del producto

*Tetra EasyCrystal FilterBox 300* es un filtro de acuario con la opción de integrar un calentador Tetra. Su triple filtración (mecánica, biológica y química) consigue un agua transparente saludable para sus peces ornamentales y plantas acuáticas.

| Fig. A | Descripción   |
|--------|---|
| 1      | <i>Cartucho filtrante Tetra EasyCrystal C 250/300</i> <ul style="list-style-type: none"> <li>• La cara blanca es el filtro grueso y debe apuntar hacia atrás.</li> <li>• La cara blanca es el filtro fino y debe apuntar hacia adelante.</li> </ul> |
| 2      | <i>Espuma filtrante Tetra BioFoam</i> para fomentar la colonización de bacterias beneficiosas.  |
| 3      | Ranura para <i>espuma filtrante Tetra BioFoam</i> . El lado con el rótulo "FRENTE" ha de estar orientado hacia adelante.  |
| 4      | Enchufe   |
| 5      | Carcasa interior  |
| 6      | Carcasa de la bomba   |
| 7      | Soporte de ventosa para fijar el filtro FilterBox en la pared del acuario. (El acuario <i>Tetra AquaArt Discovery Line</i> incorpora un soporte integrado para FilterBox).  |
| 8      | Carcasa exterior  |
| 9      | Bolsa con esferas biofiltrantes   |
| 10     | Soporte para calentador Tetra   |
| 11     | Calentador Tetra (no incluido en el set)  |

### Uso previsto

Utilice *EasyCrystal FilterBox* únicamente

- para filtrar agua de acuario,
- en espacios interiores,
- para uso privado,
- de conformidad con las especificaciones técnicas.

## INSTALACIÓN

### NOTA

Para impedir que la bomba FilterBox absorba arena del acuario, es necesario que haya una distancia superior a 10 cm entre el filtro FilterBox y la arena.

## Fijación de EasyCrystal FilterBox en un acuario Tetra AquaArt Discovery Line

Procedimiento:

Fig. B

1. Cuelgue el filtro FilterBox en la rendija situada en el borde del acuario.
  - Tenga en cuenta las distancias de las plantas especificadas y el nivel máximo del agua.

## Fijación de EasyCrystal FilterBox en un acuario estándar

Procedimiento:

Fig. C

1. Instale el soporte de ventosa en el filtro FilterBox.
2. Disponga el filtro FilterBox, prestando atención a las distancias especificadas, y presione las ventosas contra la pared del acuario hasta que queden adheridas.

## Instalación del calentador Tetra (accesorios)

Procedimiento:

Fig. D

1. Lea las instrucciones de funcionamiento del calentador. Tenga en cuenta las precauciones de seguridad mencionadas.
2. Enganche el soporte en el calentador.
3. Inserte ambos en la carcasa de FilterBox procurando que el soporte quede a ras de la carcasa.

# PUESTA EN FUNCIONAMIENTO

## Información importante

- FilterBox precisa un periodo de acondicionamiento aproximado de 2 semanas. ¡No incorpore peces o plantas en este tiempo!  
**Un consejo:** *Tetra SafeStart* (accesorios) permite incorporar peces y plantas nada más instalar el acuario.
- Antes de añadir peces y plantas, verifique los parámetros del agua, por ejemplo con una tira de prueba Tetra (accesorios).
- Utilice exclusivamente cartuchos filtrantes *Tetra EasyCrystal*.
- Si tiene intención de añadir medicación al agua, deberá utilizar cartuchos filtrantes *Tetra EasyCrystal* sin carbón activo, porque el carbón activo absorbe muchos fármacos del agua.

## Conexión y desconexión de EasyCrystal FilterBox

### **NOTA**

El dispositivo se conecta introduciendo el enchufe en una toma de corriente. Se apaga (sin alimentación) cuando se saca el enchufe.

Procedimiento:

Fig. E

1. Introduzca el enchufe de alimentación en la toma de corriente.
  - El punto más bajo del cable eléctrico debe quedar por debajo de la toma de corriente para evitar que entren gotas de agua en ella.

## MANTENIMIENTO

### **ADVERTENCIA**

Antes de realizar cualquier trabajo en el dispositivo, retire el enchufe de la toma de corriente para evitar una descarga eléctrica perjudicial.

### **Sustitución del cartucho filtrante EasyCrystal**

Para una calidad del agua óptima, deberá sustituir los cartuchos cada tres o cuatro semanas.

Antes de usar los cartuchos filtrantes nuevos con carbón activo, recomendamos que los enjuague con agua del grifo.

Procedimiento:

Fig. F

1. Tire de la pestaña central para retirar el cartucho del filtro FilterBox.
2. Inserte el cartucho nuevo en el filtro FilterBox.
  - ¡El lado verde del cartucho (filtro fino) debe apuntar hacia adelante!

## Limpieza de EasyCrystal FilterBox

Procedimiento:

Fig. G

1. Desmonte el dispositivo siguiendo el orden señalado en el diagrama.
  - Limpie las piezas sucias con agua o un producto especial para acuarios. Otros productos de limpieza pueden ser dañinos para los animales y las plantas del acuario.
  - Compruebe la *espuma filtrante BioFoam* Si está obstruida, lo mejor es lavarla en agua de acuario previamente depurada, para conservar las bacterias beneficiosas.
  - Enjuague las esferas biofiltrantes con agua tibia.
2. Vuelva a montar el dispositivo siguiendo el orden inverso.

## REPARACIÓN DE AVERÍAS

Si no logra resolver las averías por su cuenta, contacte con su distribuidor o con el Servicio de atención al cliente Tetra.

| Avería                         | Causa                                   | Solución  |
|--------------------------------|---|---|
| La bomba no se pone en marcha  | No llega corriente eléctrica a la bomba | Conecte la fuente de alimentación   |
|                                | La bomba está averiada                  | Contacte con su distribuidor o con el Servicio de atención al cliente Tetra |
|                                | Rodete bloqueado                        | Limpie la bomba   |
| La bomba hace ruidos inusuales | La bomba está atascada                  | Limpie la bomba   |
| Caudal de agua insuficiente    | La bomba está atascada                  | Limpie la bomba   |
|                                | La bomba está averiada                  | Contacte con su distribuidor o con el Servicio de atención al cliente Tetra |
|                                | Rodete desgastado                       | Sustituya el rodete   |
| El agua está turbia o sucia    | Cartucho del filtro desgastado          | Sustituya el cartucho filtrante EasyCrystal                                 |

## ELIMINACIÓN



El dispositivo contiene componentes electrónicos y no se puede desechar junto con los residuos domésticos convencionales.

- Elimine el dispositivo utilizando el sistema de recogida de residuos de su localidad para que las materias primas se puedan reciclar.
- Corte el cable de conexión antes de eliminar el dispositivo para impedir su utilización.

## ESPECIFICACIONES TÉCNICAS

| Tetra EasyCrystal FilterBox 300 |          |             |      |
|---------------------------------|----------|-------------|------|
| Tensión de conexión             |          | 100 ... 240 | V CA |
|                                 |          | 50          | Hz   |
| Consumo eléctrico               |          | 3,0         | W    |
| Grado de protección             |          | IPX8        |      |
| Dimensiones                     | Longitud | 150         | mm   |
|                                 | Anchura  | 135         | mm   |
|                                 | Altura   | 265         | mm   |
| Longitud del cable de conexión  |          | 1,9         | m    |
| Peso                            |          | 750         | g    |
| Tamaño de acuario recomendado   |          | 40 ... 60   | l    |

## GARANTÍA

Gracias a la tecnología de producción más moderna, los componentes de calidad superior y los rigurosos controles de calidad, *EasyCrystal FilterBox* incluye una garantía de dos años desde la fecha de adquisición. Conserve su comprobante de compra. La garantía no tendrá validez en caso de manipulación inapropiada, desgaste habitual o interferencia con la tecnología del dispositivo. Esto no afectará a los derechos de garantía legales del usuario. Para cualquier reclamación, póngase en contacto con su distribuidor o con Tetra: [www.tetra.net](http://www.tetra.net)

## **⚠ AVISO**

- Este aparelho pode ser usado por crianças com idade igual ou superior a 8 anos, e é igualmente indicado para pessoas com capacidades físicas, sensoriais ou cognitivas reduzidas ou com falta de experiência e conhecimento, desde que supervisionadas ou devidamente instruídas para a utilização correta e segura do aparelho e sobre o risco associado à utilização do mesmo.
- As crianças não devem brincar com o aparelho.
- As crianças não devem realizar atividades de limpeza ou manutenção sem supervisão.

## **ÍNDICE**

|   |    |
|---|----|
| INTRODUÇÃO . . . . .                    | 48 |
| SOBRE ESTE MANUAL . . . . .             | 48 |
| INSTRUÇÕES DE SEGURANÇA . . . . .       | 48 |
| PRINCÍPIOS BÁSICOS DO PRODUTO . . . . . | 49 |
| MONTAGEM . . . . .                      | 49 |
| PRIMEIRA UTILIZAÇÃO . . . . .           | 50 |
| MANUTENÇÃO. . . . .                     | 51 |
| RESOLUÇÃO DE PROBLEMAS . . . . .        | 52 |
| ELIMINAÇÃO . . . . .                    | 53 |
| ESPECIFICAÇÕES TÉCNICAS. . . . .        | 53 |
| GARANTIA. . . . .                       | 53 |

## INTRODUÇÃO

Agradecemos a sua preferência por um produto de qualidade produzido pela Tetra. Para mais informações úteis e outros serviços relacionados com o seu produto e os fascinantes mundos subaquáticos de Tetra, sugerimos a consulta do nosso sítio web: [www.tetra.net](http://www.tetra.net).

## SOBRE ESTE MANUAL

O manual contém informação sobre a utilização correta e segura de *Tetra EasyCrystal FilterBox 300*.

Sugerimos que a leitura seja efetuada antes de utilizar o aparelho. O manual é fornecido juntamente com o aparelho e deve ser guardado para referência futura.

## INSTRUÇÕES DE SEGURANÇA

### Prevenção de choques elétricos

- Antes de ligar o dispositivo à corrente elétrica, verifique se o compartimento e o cabo de ligação estão intactos. Não é permitido efetuar modificações.
- Apenas estabeleça a ligação elétrica do dispositivo a uma tomada instalada por profissionais.
- Desligue imediatamente a ficha da corrente elétrica se verificar que existem danos no compartimento ou no cabo de ligação.


### Prevenção de lesões e risco para as pessoas

- Não deve permitir que as crianças brinquem com o material de acondicionamento. Existe risco de asfixia.
- Instale os cabos de ligação de forma a evitar o risco de tropeçar.

### Procedimentos para evitar danos materiais

- Não dobre ou esmague o cabo de ligação.
- Puxe sempre apenas a ficha e nunca o cabo de ligação.
- Use apenas peças sobresselentes e acessórios originais.

### Observe os símbolos do aparelho

|   |  |
|---|--|
| <b>IPX8</b>   | O dispositivo pode estar permanentemente imerso na água.                             |
|  | Não elimine o aparelho juntamente com o lixo doméstico; encaminhe para a reciclagem. |



## PRINCÍPIOS BÁSICOS DO PRODUTO

### Descrição do produto

O *Tetra EasyCrystal FilterBox 300* é um filtro para aquário com a possibilidade de se adicionar um aquecedor Tetra. O sistema de filtragem triplo (mecânico, biológico e químico) produz água cristalina, límpida e saudável para os seus peixes ornamentais e as plantas aquáticas.

| Fig. A | Descrição  |
|--------|--|
| 1      | <i>Cartucho para o filtro Tetra EasyCrystal C 250/300</i> <ul style="list-style-type: none"> <li>• O lado branco é o filtro grosseiro e deve estar voltado para a parte posterior.</li> <li>• O lado verde é o filtro fino e deve estar voltado para a parte frontal.</li> </ul> |
| 2      | <i>Espuma do filtro Tetra BioFoam</i> para incentivar a fixação das bactérias benéficas.   |
| 3      | Ranhura para a espuma <i>Tetra BioFoam filter foam</i> . O lado designado por "FRENTE" deve ficar voltado para a frente.   |
| 4      | Ficha  |
| 5      | Compartimento interno  |
| 6      | Compartimento da bomba   |
| 7      | Ventosa para fixar o compartimento do filtro ao aquário. (O aquário <i>Tetra AquaArt Discovery Line</i> é fornecido com uma braçadeira para fixar o compartimento do filtro.)  |
| 8      | Compartimento exterior   |
| 9      | Bolsa com bolas filtrantes biológicas  |
| 10     | Braçadeira para o aquecedor Tetra  |
| 11     | Aquecedor Tetra (não está incluído no conjunto)  |

### Utilização prevista

Utilize apenas o *EasyCrystal FilterBox* para

- filtrar a água do aquário,
- em áreas interiores,
- para utilização privada,
- de acordo com as características técnicas.

## MONTAGEM

### **ATENÇÃO**

Para impedir que a bomba no compartimento do filtro extraia o areão do aquário, deve existir uma distância superior a 10 cm entre o areão e o compartimento do filtro.

## Fixar o EasyCrystal FilterBox ao aquário Tetra AquaArt Discovery Line

Procedimento:

Fig. B

1. Pendure o filtro na borda do aquário
  - Respeite as distâncias necessárias em relação às plantas e ao nível máximo da água.

## Fixar o filtro EasyCrystal FilterBox a um aquário standard

Procedimento:

Fig. C

1. Coloque uma ventosa no compartimento do filtro.
2. Posicione o compartimento do filtro, respeitando as distâncias necessárias e pressione a ventosa contra a parede do aquário até fixar o compartimento.

## Instalar o aquecedor Tetra (acessórios)

Procedimento:

Fig. D

1. Leia as instruções de funcionamento do aquecedor. Tenha em atenção as precauções de segurança recomendadas.
2. Coloque a braçadeira no aquecedor.
3. Insira ambos no compartimento do filtro de forma a que a braçadeira esteja alinhada com o compartimento.

# PRIMEIRA UTILIZAÇÃO

## Informação importante

- O filtro necessita de um período experimental de cerca de duas semanas. Não introduza qualquer tipo de peixe ou planta durante este período.  
**Dica:** *Tetra SafeStart* (acessórios) permite introduzir peixes e plantas assim que o aquário estiver montado.
- Antes de introduzir peixes ou plantas, verifique os parâmetros da água, usando por exemplo, uma tira de *Tetra test* (acessórios).
- Utilize apenas *cartuchos para o filtro Tetra EasyCrystal*.
- Se adicionar medicação à água, deve utilizar *cartuchos para o filtro Tetra EasyCrystal* sem carvão ativado porque o carvão absorve vários tipos de medicamentos da água.

## Ligar e desligar o EasyCrystal FilterBox

### **ATENÇÃO**

O dispositivo fica ligado assim que se insere a ficha elétrica na tomada. Desliga-se (fica sem corrente elétrica) quando a ficha é retirada da tomada.

Procedimento:

Fig. E

1. Ligue a ficha da fonte de alimentação à tomada.
  - O ponto mais baixo do cabo de ligação deve situar-se abaixo da tomada para impedir eventuais pingos de água de se infiltrarem na tomada.

## MANUTENÇÃO

### **AVISO**

Antes de executar qualquer ação sobre o dispositivo, retire a ficha da corrente para impedir uma descarga elétrica nociva.

## Mudar o cartucho do filtro EasyCrystal

Deve substituir o cartucho do filtro de três em três ou de quatro em quatro semanas para manter a qualidade da água excelente.

Recomendamos que os novos cartuchos do filtro com carvão ativado sejam lavados com água da torneira antes de serem utilizados.

Procedimento:

Fig. F

1. Retire o cartucho do filtro do compartimento puxando pela pega situado ao centro.
2. Insira o novo cartucho do filtro no compartimento.
  - O lado verde do cartucho do filtro (filtro fino) deve ficar voltado para a frente!

## Limpar o EasyCrystal FilterBox

Procedimento:

Fig. G

- Desmonte o dispositivo na sequência indicada na figura.
  - Limpe as peças sujas com água ou um produto de limpeza indicado para aquários. Outros produtos de limpeza podem ser nocivos para os peixes e as plantas do aquário.
  - Verifique a *espuma do filtro BioFoam*. Se estiver entupido, deve ser lavado de preferência com água do aquário filtrada para reter as bactérias benéficas.
  - Limpe as bolas filtrantes biológicas com água morna.
- Volte a montar o dispositivo pela ordem inversa.

## RESOLUÇÃO DE PROBLEMAS

Se não conseguir reparar alguma avaria, contacte o vendedor local ou o Serviço ao Cliente da Tetra.

| Avaria                                | Causa  | Solução  |
|---------------------------------------|--|--|
| A bomba não funciona                  | A bomba não está a receber corrente elétrica         | Ligue a fonte de alimentação                         |
|                                       | A bomba apresenta defeitos                           | Contacte o vendedor ou o Serviço ao Cliente da Tetra |
|                                       | Rotor bloqueado                                      | Limpe a bomba  |
| A bomba está a fazer ruídos estranhos | A bomba está entupida                                | Limpe a bomba  |
| Fluxo de água insuficiente            | A bomba está entupida                                | Limpe a bomba  |
|                                       | A bomba apresenta defeitos                           | Contacte o vendedor ou o Serviço ao Cliente da Tetra |
|                                       | Rotor gasto  | Substitua o rotor                                    |
| A água está turva ou suja             | O cartucho do filtro atingiu o fim da sua utilização | Mude o cartucho do filtro EasyCrystal                |

## ELIMINAÇÃO



— O dispositivo contém componentes eletrônicos e não pode ser eliminado juntamente com o lixo doméstico normal.

- Elimine este aparelho usando o sistema de devoluções da sua área para que possa ser feita a reciclagem das matérias-primas.
- Corte o cabo de ligação antes de eliminar o aparelho para impedir a reutilização do mesmo.

## ESPECIFICAÇÕES TÉCNICAS

| Tetra EasyCrystal FilterBox 300 |             |             |      |
|---------------------------------|-------------|-------------|------|
| Tensão de ligação               |             | 100 ... 240 | V AC |
|                                 |             | 50          | Hz   |
| Consumo de energia              |             | 3,0         | W    |
| Classe de proteção              |             | IPX8        |      |
| Dimensões                       | Comprimento | 150         | mm   |
|                                 | Largura     | 135         | mm   |
|                                 | Altura      | 265         | mm   |
| Comprimento do cabo de ligação  |             | 1,9         | m    |
| Peso                            |             | 750         | g    |
| Tamanho recomendado do aquário  |             | 40 ... 60   | l    |

## GARANTIA

Graças à avançada tecnologia de produção, aos componentes de qualidade premium e a um controlo de qualidade rigoroso, o *EasyCrystal FilterBox* é fornecido com uma garantia de dois anos a partir da data da compra. Conserve o talão de compra. A garantia não se aplicará em casos de utilização incorreta, desgaste normal ou interferência com a tecnologia do aparelho. A garantia oficial não é afetada. Em caso de reclamação, agradecemos que contacte o seu revendedor ou a Tetra: [www.tetra.net](http://www.tetra.net)

## **⚠ VARNING**

- Denna enhet kan användas av barn som är 8 år eller äldre samt av personer med nedsatt fysisk eller mental förmåga eller brist på erfarenhet och kunskaper, förutsatt att de står under tillsyn eller har fått anvisningar om hur man använder produkten på ett säkert sätt och förstår riskerna med att använda den.
- Barn får inte leka med produkten.
- Barn får inte utföra rengörings- eller underhållsåtgärder utan tillsyn.

## **INNEHÅLL**

|  |    |
|--|----|
| FÖRORD . . . . .                                 | 55 |
| OM DENNA BRUKSANVISNING . . . . .                | 55 |
| SÄKERHETSANVISNINGAR . . . . .                   | 55 |
| GRUNDLÄGGANDE INFORMATION OM PRODUKTEN . . . . . | 56 |
| KOMMA IGÅNG . . . . .                            | 56 |
| FÖRSTA ANVÄNDNING . . . . .                      | 57 |
| UNDERHÅLL . . . . .                              | 58 |
| FELSÖKNING. . . . .                              | 59 |
| AVFALLSHANTERING . . . . .                       | 60 |
| TEKNISKA SPECIFIKATIONER . . . . .               | 60 |
| GARANTI . . . . .                                | 60 |

## FÖRORD

Tack för att du valt en kvalitetsprodukt från Tetra. Du hittar mer användbar information och tjänster som rör din produkt och Tetras fascinerande undervattensvärldar på vår webbplats: [www.tetra.net](http://www.tetra.net).

## OM DENNA BRUKSANVISNING

Denna bruksanvisning innehåller information om hur du använder *Tetra EasyCrystal FilterBox 300* på ett säkert sätt.

Läs bruksanvisningen innan du börjar använda produkten. Bruksanvisningen hör ihop med produkten och måste sparas för framtida referens.

## SÄKERHETSANVISNINGAR

### Förebygga elektriska stötar

- Innan du ansluter enheten till elnätet, kontrollera att höljet och anslutningskabeln är intakta. Ändringar är inte tillåtna.
- Koppla bara in enheten i ett professionellt installerat vägguttag.
- Koppla omedelbart ur kontakten från vägguttaget om höljet eller kabeln har skadats.


### Förebygga skador och risker för människor

- Låt inte barn leka med förpackningsmaterialet. Det finns risk för kvävning.
- Se till att anslutningskabeln inte utgör en snubbelrisk.

### Förebygga materiella skador

- Böj eller kläm inte anslutningskabeln.
- Dra alltid i kontakten för att koppla ur den, aldrig i kabeln.
- Använd bara originalreservdelar och originaltillbehör.

### Observera symbolerna på enheten

|   |  |
|---|--|
| <b>IPX8</b>   | Eheten kan vara permanent nedsänkt i vatten.                       |
|  | Kasta inte enheten i hushållsavfallet utan lämna till återvinning. |

## GRUNDLÄGGANDE INFORMATION OM PRODUKTEN

### Produktbeskrivning

*Tetra EasyCrystal FilterBox 300* är ett akvariefilter med möjlighet att integrera en Tetra-värmare. Dess tredubbla filtrering (mekanisk, biologisk och kemisk) ger kristallklart, hälsosamt vatten för dina prydnadsfiskar och vattenväxter.

| Fig. A | Beskrivning   |
|--------|---|
| 1      | <i>Tetra EasyCrystal-filterpatron C 250/300</i> <ul style="list-style-type: none"> <li>• Den vita sidan är grovfiltret och är vänt bakåt.</li> <li>• Den gröna sidan är finfiltret och är vänt framåt.</li> </ul> |
| 2      | <i>Tetra BioFoam filtersvamp</i> för att främja kolonisering av nyttiga bakterier.  |
| 3      | Fack för <i>Tetra BioFoam filtersvamp</i> . Sidan märkt "FRONT" är vänd framåt.   |
| 4      | Kontakt   |
| 5      | Inre hus  |
| 6      | Pumphus   |
| 7      | Sugkoppshållare för att fästa FilterBox på akvarieväggen ( <i>Tetra AquaArt Discovery Line</i> -akvarier har ett inbyggt fäste för en FilterBox)  |
| 8      | Yttre hus   |
| 9      | Väska med biologiska filterbollar   |
| 10     | Fäste för en Tetra-värmare  |
| 11     | Tetra-värmare (ingår inte i setet)  |

### Avsedd användning

Använd endast *EasyCrystal FilterBox*

- för att filtrera akvarievatten
- inomhus
- för privat bruk
- i enlighet med de tekniska specifikationerna.

## KOMMA IGÅNG

### **OBS!**

För att FilterBox-pumpen inte ska suga upp sand från akvariet måste det finnas ett avstånd på minst 10 cm mellan FilterBox-enheten och sanden.



## Montering av EasyCrystal FilterBox på ett Tetra AquaArt Discovery Line-akvarium

Procedur:

Fig. B

1. Häng upp FilterBox-enheten i en ögla på akvariets kant.
  - Ta hänsyn till de angivna avstånden från växterna och den maximala vattennivån.

## Montering av EasyCrystal FilterBox på ett standardakvarium

Procedur:

Fig. C

1. Montera sugkoppshållaren på FilterBox-enheten.
2. Placera FilterBox-enheten i önskad position samtidigt som du tar hänsyn till de angivna avstånden. Tryck sugkopparna mot akvarieväggen tills de sitter fast.

## Montering av en Tetra-värmare (tillbehör)

Procedur:

Fig. D

1. Läs bruksanvisningen för värmaren. Var uppmärksam på de nämnda säkerhetsåtgärderna.
2. Kläm fast fästet på värmaren.
3. Sätt in dem båda i FilterBox-huset så att fästet sitter jäms med huset.

# FÖRSTA ANVÄNDNING

## Viktig information

- FilterBox-enheten behöver en inkörningsperiod på cirka två veckor. Tillsätt inga nya fiskar eller växter under denna tid!  
**Tips:** Med *Tetra SafeStart* (tillbehör) kan du introducera fiskar och växter så fort akvariet är iordningställt.
- Kontrollera vattenvärdena innan du introducerar fiskar och växter, till exempel med en Tetra-testremsa (tillbehör).
- Använd endast *Tetra EasyCrystal-filterpatroner*.
- Om du tillsätter läkemedel i vattnet bör du använda *Tetra EasyCrystal-filterpatroner* utan aktivt kol, eftersom det aktiva kolet absorberar många läkemedel från vattnet.

## Slå på/av EasyCrystal FilterBox

### **OBS!**

Enheten slås på när kontakten sätts in i ett vägguttag. Den stängs av (ingen ström) när kontakten dras ut.

Procedur:

Fig. F

1. Sätt in nätkontakten i vägguttaget.
  - Den lägsta punkten av elkabeln måste befinna sig nedanför vägguttaget för att hindra att droppande vatten kommer in i uttaget.

## UNDERHÅLL

### **VARNING**

Innan du utför något arbete på enheten, ta ut kontakten ur uttaget för att förhindra en skadlig elektrisk stöt.

### Byte av EasyCrystal-filterpatron

För optimal vattenkvalitet bör du byta filterpatron var tredje eller var fjärde vecka.

Nya filterpatroner med aktivt kol bör sköljas igenom med kranvatten före användning.

Procedur:

Fig. F

1. Ta ut filterpatronen ur FilterBox-enheten genom att dra i fliken i mitten.
2. Sätt in den nya filterpatronen i FilterBox-enheten.
  - Filterpatronens gröna sida (finfiltret) måste vara vänd framåt!

## Rengöring av EasyCrystal FilterBox

Procedur:

Fig. G

1. Plocka isär enheten i den ordning som visas i diagrammet.
  - Rengör smutsiga delar med vatten eller ett särskilt rengöringsmedel för akvarier. Andra rengöringsprodukter kan skada varelser och växter i akvariet.
  - Kontrollera *BioFoam-filtersvampen*. Om svampen är igensatt bör den helst tvättas i akvarievatten för att hålla kvar de nyttiga bakterierna.
  - Rengör de biologiska filterbollarna med ljummet vatten.
2. Sätt ihop enheten igen i omvänd ordning.

## FELSÖKNING

Om du inte kan åtgärda eventuella fel på egen hand, kontakta din lokala återförsäljare eller Tetras kundtjänst.

| Fel                                | Orsak                       | Lösning   |
|------------------------------------|-----------------------------|---|
| Pumpen fungerar inte               | Pumpen får inte ström       | Anslut nätaggregatet                                |
|                                    | Pumpen är trasig            | Kontakta din återförsäljare eller Tetras kundtjänst |
|                                    | Pumphjulet är igensatt      | Rengör pumpen                                       |
| Pumpen gör ovanliga ljud           | Stopp i pumpen              | Rengör pumpen                                       |
| Otillräckligt vattenflöde          | Stopp i pumpen              | Rengör pumpen                                       |
|                                    | Pumpen är trasig            | Kontakta din återförsäljare eller Tetras kundtjänst |
|                                    | Pumphjulet är slitet        | Byt ut pumphjulet                                   |
| Vattnet är grumligt eller smutsigt | Filterpatronen är förbrukad | Byt ut EasyCrystal-filterpatronen                   |

## AVFALLSHANtering



Enheten innehåller elektronikkomponenter och får inte slängas i hushållsavfallet.

- Lämna in enheten till en återvinningsanläggning så att råmaterialen kan återvinnas.
- Klipp först av elkabeln så att enheten inte kan användas.

## TEKNISKA SPECIFIKATIONER

| Tetra EasyCrystal FilterBox 300 |       |         |      |
|---------------------------------|-------|---------|------|
| Anslutningsspänning             |       | 100–240 | V AC |
|                                 |       | 50      | Hz   |
| Effekt                          |       | 3,0     | W    |
| Skyddsklass                     |       | IPX8    |      |
| Mått                            | Längd | 150     | mm   |
|                                 | Bredd | 135     | mm   |
|                                 | Höjd  | 265     | mm   |
| Anslutningskabelns längd        |       | 1,9     | m    |
| Vikt                            |       | 750     | g    |
| Rekommenderad akvariestorlek    |       | 40–60   | l    |

## GARANTI

Tack vare modern produktionsteknik, förstklassiga komponenter och stränga kvalitetskontroller, levereras *EasyCrystal FilterBox* med två års garanti från inköpsdatum. Spara kvittot. Garantin gäller inte vid felaktig hantering, normalt slitage eller ingrepp i apparattekniken. Dina lagstadgade garantianspråk förblir opåverkade. Om du vill göra en reklamation, kontakta återförsäljaren eller Tetra: [www.tetra.net](http://www.tetra.net)

## ADVARSEL

- Dette produkt kan anvendes af børn fra 8 år og af personer med nedsat fysisk, sensorisk eller mental funktionsevne eller med manglende erfaring eller viden, så længe de er under opsyn eller vejledes i sikker betjening af produktet og er klar over de risici, som anvendelse af produktet indebærer.
- Apparatet er ikke beregnet som legetøj til børn.
- Rengøring eller vedligeholdelse af produktet må ikke udføres af børn, medmindre de er under opsyn.

## INDHOLD

|                                      |    |
|--------------------------------------|----|
| FORORD . . . . .                     | 62 |
| OM DENNE VEJLEDNING . . . . .        | 62 |
| SIKKERHEDSANVISNINGER . . . . .      | 62 |
| GRUNDLÆGGENDE OM PRODUKTET . . . . . | 63 |
| AKVARIESTART . . . . .               | 63 |
| IBRUGTAGNING . . . . .               | 64 |
| VEDLIGEHOLDELSE . . . . .            | 65 |
| FEJLAFHJÆLPNING . . . . .            | 66 |
| BORTSKAFFELSE . . . . .              | 67 |
| TEKNISKE SPECIFIKATIONER . . . . .   | 67 |
| GARANTI . . . . .                    | 67 |

## FORORD

Tak, fordi du har valgt et kvalitetsprodukt fra Tetra. Du kan finde yderligere praktisk information og serviceoplysninger om dit produkt og om Tetras fascinerende undervandsverden på vores websted: [www.tetra.net](http://www.tetra.net).

## OM DENNE VEJLEDNING

I denne vejledning beskrives sikker brug af *Tetra EasyCrystal FilterBox 300*.

Læs vejledningen inden brug af apparatet. Vejledningen hører til apparatet og skal opbevares som reference.

## SIKKERHEDSANVISNINGER

### Undgå elektrisk stød

- Før apparatet sluttes til lysnettet, skal du kontrollere, at filterhuset og tilslutningsledningen er ubeskadiget. Der må ikke foretages ændringer af apparatet.
- Apparatet må kun tilsluttes i en stikkontakt, der er installeret af en autoriseret elektriker.
- Strømskiftet skal straks tages ud af stikkontakten, hvis der er dele af huset eller tilslutningsledningen, som er beskadiget.


### Undgå personskade og fare for andre

- Børn må ikke lege med emballagematerialet på grund af kvælningsfare.
- Pas på ikke at placere tilslutningsledningen, så der er risiko for at snuble over den.

### Forebyggelse af produktbeskadigelse

- Tilslutningsledningen må ikke bøjes eller komme i klemme.
- Træk altid i strømskiftet og ikke i ledningen.
- Brug kun originale reservedele og tilbehørsdele.

### Symboler på produktet

|   |   |
|---|---|
| <b>IPX8</b>   | Apparatet kan nedsænkes permanent i vand.   |
|  | Produktet må ikke bortskaffes som husholdningsaffald; indlever det på en genbrugsstation. |

## GRUNDLÆGGENDE OM PRODUKTET

### Produktbeskrivelse

*Tetra EasyCrystal FilterBox 300* er et akvariefilter med mulighed for at indbygge et Tetra-varmelegeme. Den tredobbelte filtrering (mekanisk, biologisk og kemisk) gør vandet krystalklart og sundt til dine akvariefisk og vandplanter.

| Fig. A | Beskrivelse   |
|--------|---|
| 1      | <i>Tetra EasyCrystal-filterpatron C 250/300</i> <ul style="list-style-type: none"> <li>Den hvide side er det grovmaskede filter, som vender bagud.</li> <li>Den grønne side er det finmaskede filter, som vender fremad.</li> </ul> |
| 2      | <i>Tetra BioFoam-filtersvamp</i> til at fremme opformering af nyttebakterier.   |
| 3      | Rum til <i>Tetra BioFoam-filtersvamp</i> . Siden mærket "FRONT" skal vende fremad.  |
| 4      | Stik  |
| 5      | Inderhus  |
| 6      | Pumpehus  |
| 7      | Sugekopholder til montering af FilterBox på akvarieglas-set. (På <i>Tetra AquaArt Discovery Line</i> -akvariet er der et indbygget beslag til FilterBox).   |
| 8      | Yderhus   |
| 9      | Taske med biofilterkugler   |
| 10     | Beslag til et Tetra-varmelegeme   |
| 11     | Tetra-varmelegeme (medfølger ikke)  |

### Beregnet til

*EasyCrystal FilterBox* må kun anvendes

- til at filtrere akvarievand
- indendørs
- til privat brug
- i overensstemmelse med de tekniske data

## AKVARIESTART

### **BEMÆRK**

For at undgå, at FilterBox-pumpen opsuger sand fra akvariet, skal der være over 10 cm mellem FilterBox og sandet.

## Montering af EasyCrystal FilterBox på et Tetra AquaArt Discovery Line-akvarium

Fremgangsmåde:

Fig. B

1. Hæng FilterBox i en strop på kanten af akvariet.
  - Overhold afstandsmålene til planter og den maksimale vandstand.

## Montering af EasyCrystal FilterBox på et almindeligt akvarium

Fremgangsmåde:

Fig. C

1. Monter sugekopholderen på FilterBox.
2. Placer FilterBox (overhold afstandsmålene), og tryk sugekopperne på akvarieglaset, så de sidder fast.

## Montering af et Tetra-varmelegeme (tilbehør)

Fremgangsmåde:

Fig. D

1. Læs betjeningsvejledningen til varmelegemet. Overhold sikkerhedsanvisningerne.
2. Klem beslaget på varmelegemet.
3. Sæt begge dele i FilterBox-huset, så beslaget er plant med huset.

## IBRUGTAGNING

### Vigtigt

- FilterBox har en indkøringsperiode på ca. 2 uger. Der må ikke isættes fisk eller planter i denne periode!  
**Tip:** Med *Tetra SafeStart* (tilbehør) kan der isættes fisk og planter, så snart akvariet er startet.
- Kontroller vandværdierne, f.eks. med en Tetra-teststrimmel (tilbehør), inden isætning af fisk og planter.
- Der må kun bruges *Tetra EasyCrystal-filterpatroner*.
- Hvis du vil tilsætte vandet lægemiddel, bør du bruge *Tetra EasyCrystal-filterpatroner* uden aktivt kul, fordi aktivt kul absorberer en lang række lægemidler i vandet.



## Tænd/sluk for EasyCrystal FilterBox

### **BEMÆRK**

Apparatet tændes, når stikket sættes i en stikkontakt. Det slukkes (når der ikke er strømtilslutning) ved at stikket ud.

Fremgangsmåde:

Fig. E

1. Sæt strømstikket i stikkontakten.
  - Strømledningens laveste punkt skal være under stikkontakten, så eventuelt dryppende vand ikke kan trænge ind i stikkontakten.

## VEDLIGEHOLDELSE

### **ADVARSEL**

Inden du foretager noget på apparatet, skal du tage stikket ud af stikkontakten på grund af risikoen for elektrisk stød.

### Udskiftning af EasyCrystal-filterpatronen

Du bør udskifte filterpatronen hver 3.-4. uge for at holde vandkvaliteten optimal.

Vi anbefaler, at nye filterpatroner med aktivt kul gennemskylles med vand fra hanen inden ibrugtagning.

Fremgangsmåde:

Fig. F

1. Tag filterpatronen ud af FilterBox ved at holde i den midterste flig.
2. Sæt den nye filterpatron i FilterBox.
  - Den grønne side på filterpatronen (finmasket filter) skal vende fremad!

## Rengøring af EasyCrystal FilterBox

Fremgangsmåde:

Fig. G

1. Adskil apparatet i den viste rækkefølge.
  - Rengør tilsmudsede dele med vand eller et specialrensemiddel til akvarier. Andre rensesubstanter kan skade dyr og planter i akvariet.
  - Kontroller *BioFoam-filtersvampen*. Hvis det er tilstoppet, skal det helst vaskes i vand fra akvariet for at bevare nyttebakterierne.
  - Skyl biofilterkuglerne i lunkent vand.
2. Saml apparatet igen i modsat rækkefølge

## FEJLAFHJÆLPNING

Hvis du ikke selv kan afhjælpe eventuelle problemer, kan du kontakte din lokale forhandler eller Tetras kundeservice.

| Fejl                           | Årsag                        | Afhjælpning                                      |
|--------------------------------|------------------------------|--|
| Pumpen går ikke i gang         | Der er ikke strøm til pumpen | Tilslut strømstikket                             |
|                                | Pumpen er defekt             | Kontakt din forhandler eller Tetras kundeservice |
|                                | Pumpehjulet sidder fast      | Rengør pumpen                                    |
| Unormal støj fra pumpen        | Pumpen er tilstoppet         | Rengør pumpen                                    |
| Utilstrækkelig vandstrøm       | Pumpen er tilstoppet         | Rengør pumpen                                    |
|                                | Pumpen er defekt             | Kontakt din forhandler eller Tetras kundeservice |
|                                | Pumpehjulet er slidt         | Udskift pumpehjulet                              |
| Vandet er uklart eller snavset | Filterpatronen er brugt op   | Skift EasyCrystal-filterpatronen                 |

## BORTSKAFFELSE



Apparatet indeholder elektroniske komponenter og må ikke bortskaffes som almindeligt husholdningsaffald.

- Bortskaf produktet til genvinding på en genbrugsstation.
- Klip strømledningen af inden bortskaffelse, så apparatet ikke kan bruges.

## TEKNISKE SPECIFIKATIONER

| Tetra EasyCrystal FilterBox 300 |             |        |
|---------------------------------|-------------|--------|
| Forbindelsesspænding            | 100 ... 240 | V AC   |
|                                 | 50          | Hz     |
| Strømforbrug                    | 3,0         | W      |
| Beskyttelsesklasse              | IPX8        |        |
| Mål                             | Længde      | 150 mm |
|                                 | Bredde      | 135 mm |
|                                 | Højde       | 265 mm |
| Strømledningens længde          | 1,9         | m      |
| Vægt                            | 750         | g      |
| Anbefalet akvariumstørrelse     | 40 ... 60   | l      |

## GARANTI

*EasyCrystal FilterBox* er baseret på topmoderne produktionsteknologi, førsteklasses kvalitetskomponenter og strenge kvalitetskontroller, og produktet leveres med 2 års garanti fra købsdatoen. Kvitteringen gælder som bevis. Garantien dækker ikke i tilfælde af forkert håndtering, almindelig slitage eller indgreb i produktets teknologi. Den påvirker ikke dine forbrugerrettigheder. Ved reklamation bedes du henvende dig til din forhandler eller Tetra via [www.tetra.net](http://www.tetra.net)

## **⚠ OSTRZEŻENIE**

- Urządzenie może być obsługiwane przez dzieci w wieku 8 lat i starsze oraz przez osoby o ograniczonej sprawności fizycznej, sensorycznej lub umysłowej, a także przez osoby nieposiadające stosownego doświadczenia ani wiedzy wyłącznie pod nadzorem lub jeśli udzielono im instrukcji bezpiecznego stosowania urządzenia i wyjaśniono związane z tym zagrożenia.
- Dzieciom nie wolno bawić się urządzeniem.
- Dzieciom nie wolno czyścić urządzenia ani wykonywać innych prac konserwacyjnych bez nadzoru.

## **SPIS TREŚCI**

|   |    |
|---|----|
| WPROWADZENIE . . . . .  | 69 |
| INFORMACJE DOTYCZĄCE NINIEJSZEJ INSTRUKCJI<br>OBSŁUGI . . . . . | 69 |
| INSTRUKCJE BEZPIECZEŃSTWA. . . . .                              | 69 |
| PODSTAWOWE INFORMACJE O PRODUKCIE . . . . .                     | 70 |
| USTAWIENIA . . . . .  | 71 |
| PIERWSZE UŻYCIE . . . . .                                       | 71 |
| KONSERWACJA . . . . .   | 72 |
| ROZWIĄZYWANIE PROBLEMÓW. . . . .                                | 73 |
| USUWANIE . . . . .  | 74 |
| SPECYFIKACJE TECHNICZNE . . . . .                               | 74 |
| GWARANCJA . . . . .   | 74 |

## WPROWADZENIE

Dziękujemy za wybór wysokiej jakości produktu firmy Tetra. Więcej informacji oraz usług związanych z zakupionym produktem oraz fascynującym podwodnym światem Tetra znajdziesz na naszej stronie: [www.tetra.net](http://www.tetra.net).

## INFORMACJE DOTYCZĄCE NINIEJSZEJ INSTRUKCJI OBSŁUGI

Podręcznik zawiera informacje dotyczące bezpiecznego użytkowania produktu *Tetra EasyCrystal FilterBox 300*.

Prosimy o przeczytanie niniejszego podręcznika przed rozpoczęciem korzystania z urządzenia. Podręcznik dołączany jest do urządzenia i musi zostać zachowany do wglądu w przyszłości.

## INSTRUKCJE BEZPIECZEŃSTWA

### Ochrona przed porażeniem prądem

- Przed podłączeniem urządzenia do sieci należy sprawdzić, czy obudowa i przewód zasilający nie uległy uszkodzeniu. Modyfikacje są niedozwolone.
- Urządzenie należy podłączać wyłącznie do profesjonalnie zamontowanego gniazda sieciowego.
- W przypadku uszkodzenia części obudowy lub kabla zasilającego należy natychmiast odłączyć wtyczkę od sieci.


### Zapobieganie obrażeniom i zagrożeniu dla ludzi

- Nie pozwalać dzieciom bawić się opakowaniem produktu. Występuje ryzyko zadławienia.
- Należy zadbać o takie ułożenie przewodu zasilającego, aby nikt się o niego nie potknął.

### Zapobieganie szkodom materialnym

- Nie należy wyginać ani zgniatać przewodu zasilającego.
- Pociągać można wyłącznie za wtyczkę, nie za przewód zasilający.
- Stosować wyłącznie oryginalne części i akcesoria.

### Zwrócić uwagę na symbole na urządzeniu

|   |   |
|---|---|
| <b>IPX8</b>   | Urządzenie może być na stałe zanurzone w wodzie.  |
|  | Nie wyrzucać urządzenia razem z innymi odpadami gospodarczymi; należy przeznaczyć je do recyklingu. |

## PODSTAWOWE INFORMACJE O PRODUKCIE

### Opis produktu

*Tetra EasyCrystal FilterBox 300* to filtr do akwarium z opcją wbudowania grzałki Tetra. Potrójna filtracja, jaką zapewnia (mechaniczna, biologiczna i chemiczna) pozwala na wytworzenie krystalicznie czystej, zdrowej wody dla Twoich ryb ozdobnych i roślin wodnych.

| Rys. A | Opis  |
|--------|---|
| 1      | <p><i>Wkład do filtra Tetra EasyCrystal C 250/300</i></p> <ul style="list-style-type: none"> <li>Biała strona to filtr zgrubny i powinna być skierowana do tyłu.</li> <li>Zielona strona to filtr drobny i powinna być skierowana do przodu.</li> </ul> |
| 2      | <i>Filtr piankowy Tetra BioFoam</i> ma zachęcać korzystne bakterie do osadzania się.  |
| 3      | Gniazdo na <i>filtr piankowy Tetra BioFoam</i> . Stronę z napisem „FRONT” (PRZÓD) należy umieścić z przodu.   |
| 4      | Wtyczka   |
| 5      | Obudowa wewnętrzna  |
| 6      | Obudowa pompy   |
| 7      | Uchwyt na przyssawkę do mocowania FilterBox do ściany akwarium. (Akwarium <i>Tetra AquaArt Discovery Line</i> ma wbudowany uchwyt do FilterBox).  |
| 8      | Obudowa zewnętrzna  |
| 9      | Torba z biologicznymi kulkami filtracyjnymi   |
| 10     | Uchwyt do grzejnika Tetra   |
| 11     | Grzałka Tetra (nie wchodzi w skład zestawu)   |

### Przeznaczenie

*EasyCrystal FilterBox* używać wyłącznie

- do filtrowania wody w akwarium,
- do stosowania wewnątrz pomieszczeń,
- do użytku prywatnego,
- zgodnie z danymi technicznymi.

## USTAWIENIA

### **UWAGA**

Aby uniemożliwić pompie FilterBox zasysanie piasku z akwarium, odległość między pompą FilterBox a piaskiem musi być większa niż 10 cm.

### **Mocowanie filtra EasyCrystal FilterBox w akwarium Tetra AquaArt Discovery Line**

Procedura:

Rys. B

1. Zawiesić urządzenie FilterBox na pętli na krawędzi akwarium.
  - Należy zwrócić uwagę na określone odległości od roślin i maksymalny poziom wody.

### **Mocowanie urządzenia EasyCrystal FilterBox w standardowym akwarium**

Procedura:

Rys. C

1. Zamontować uchwyt przyssawki na filtrze FilterBox.
2. Ustawić urządzenie FilterBox, zwracając uwagę na określone odległości i docisnąć przyssawki do ściany akwarium, aż przylgną do niego.

### **Montaż grzałki Tetra (akcesoria)**

Procedura:

Rys. D

1. Zapoznać się z instrukcją obsługi grzałki. Należy zwrócić uwagę na wymienione środki ostrożności.
2. Zacisnąć uchwyt na grzałce.
3. Umieścić oba elementy w obudowie urządzenia FilterBox tak, aby uchwyt znajdował się na równi z obudową.

## PIERWSZE UŻYCIE

### **Ważne informacje**

- Urządzenie FilterBox wymaga okresu „docierania” przez ok. 2 tygodnie. W tym czasie nie wolno umieszczać w akwarium żadnych ryb ani roślin!  
**Wskazówka:** *Tetra SafeStart* (akcesoria) pozwala na umieszczenie ryb i roślin zaraz po założeniu akwarium.
- Przed umieszczeniem ryb i roślin należy sprawdzić jakość wody, na przykład za pomocą paska testowego Tetra (akcesoria).
- Używać wyłącznie *wkładów do filtra Tetra EasyCrystal*.

- W przypadku dodawania do wody leków należy stosować wkłady do filtra *Tetra EasyCrystal* bez węgla aktywnego, ponieważ węgiel aktywny pochłania wiele leków z wody.

### Włączanie/wyłączanie urządzenia EasyCrystal FilterBox

#### **UWAGA**

Urządzenie włącza się w chwili włożenia wtyczki do gniazda. Po wyciągnięciu wtyczki urządzenie się wyłącza (brak zasilania).

Procedura:

Rys. E

1. Podłączyć wtyczkę zasilania do gniazda sieciowego.
  - Najniższy punkt przewodu zasilania musi znajdować się poniżej poziomu gniazda sieciowego, co zapobiegnie spłynięciu wody do gniazda.

## KONSERWACJA

#### **⚠ OSTRZEŻENIE**

Przed wykonaniem jakichkolwiek prac przy urządzeniu wyjąć wtyczkę z gniazda, co pozwoli zapobiec szkodliwemu porażeniu prądem.

### Wymiana wkładu do filtra EasyCrystal

Optymalną jakość wody zapewnia wymiana wkładów co trzy, cztery tygodnie.

Zalecamy przepłukanie przed użyciem nowych wkładów do filtra z węglem aktywnym wodą z filtra.

Procedura:

Rys. F

1. Wyciągnąć wkład do filtra z urządzenia FilterBox chwytając za kołek na środku.
2. Włożyć nowy wkład do filtra do urządzenia FilterBox.
  - Zielona strona wkładu do filtra (filtr drobny) musi być skierowana do przodu!



## Czyszczenie urządzenia EasyCrystal FilterBox

Procedura:

Rys. G

- Zdemontować urządzenie w kolejności pokazanej na schemacie.
  - Oczyścić zabrudzone części wodą lub specjalnym środkiem czyszczącym do akwariów. Inne środki czyszczące mogą być szkodliwe dla zwierząt i roślin w akwarium.
  - Sprawdzić *filtr piankowy BioFoam*. Jeśli jest zatkany, najlepiej umyć go w wodzie odlanej z akwarium, by nie zniszczyć pożytecznych bakterii.
  - Biologiczne kulki filtracyjne myć letnią wodą.
- Zmontować ponownie urządzenie w odwrotnej kolejności

## ROZWIĄZYWANIE PROBLEMÓW

Jeśli nie jesteś w stanie naprawić problemu samodzielnie, skontaktuj się z lokalnym sprzedawcą lub z działem obsługi klienta Tetra.

| Nieprawidłowe działanie        | Przyczyna                      | Rozwiązanie  |
|--------------------------------|--------------------------------|--|
| Pompa nie działa               | Pompa nie reaguje na zasilanie | Podłączyć zasilacz   |
|                                | Pompa działa nieprawidłowo     | Skontaktować się z lokalnym sprzedawcą lub z działem obsługi klienta Tetra |
|                                | Zablokowany wirnik             | Wyczyścić pompę  |
| Pompa wydaje nietypowe odgłosy | Pompa jest zapchana            | Wyczyścić pompę  |
| Za słaby przepływ wody         | Pompa jest zapchana            | Wyczyścić pompę  |
|                                | Pompa działa nieprawidłowo     | Skontaktować się z lokalnym sprzedawcą lub z działem obsługi klienta Tetra |
|                                | Zużyty wirnik                  | Wymienić wirnik  |
| Woda jest mętna lub brudna     | Wkład do filtra jest zużyty    | Wymienić wkład do filtra EasyCrystal                                       |

## USUWANIE



Urządzenie zawiera elementy elektroniczne i nie można go wyrzucić razem z typowymi odpadami z gospodarstw domowych.

- Urządzenia należy się pozbyć, korzystając z systemu zwrotów właściwego dla miejsca zamieszkania, aby surowce w nim wykorzystane mogły zostać poddane recyklingowi.
- Przed wyrzuceniem urządzenia należy odciąć od niego wszystkie przewody zasilające, aby nie zostało ponownie wykorzystane.

## SPECYFIKACJE TECHNICZNE

| Tetra EasyCrystal FilterBox 300 |           |             |      |
|---------------------------------|-----------|-------------|------|
| Napięcie przyłączeniowe         |           | 100 ... 240 | V AC |
|                                 |           | 50          | Hz   |
| Pobór mocy                      |           | 3,0         | W    |
| Stopień ochrony                 |           | IPX8        |      |
| Wymiary                         | Długość   | 150         | mm   |
|                                 | Szerokość | 135         | mm   |
|                                 | Wysokość  | 265         | mm   |
| Długość przewodu zasilającego   |           | 1,9         | m    |
| Waga                            |           | 750         | g    |
| Zalecana wielkość akwarium      |           | 40 ... 60   | l    |

## GWARANCJA

Dzięki najnowocześniejszej technologii produkcji, komponentom najwyższej jakości i rygorystycznej kontroli jakości produkt *EasyCrystal FilterBox* objęty jest dwuletnią gwarancją od daty zakupu. Prosimy o zachowanie dowodu zakupu. Gwarancja nie będzie obowiązywać w przypadku niewłaściwego obchodzenia się z urządzeniem, normalnego zużycia lub ingerencji w mechanizmy działania urządzenia. Wszelkie ustawowe uprawnienia z tytułu gwarancji pozostają w mocy. W razie skarg należy skontaktować się ze sprzedawcą detalicznym lub z firmą Tetra: [www.tetra.net](http://www.tetra.net)

## **! VAROVÁNÍ**

- Toto zařízení smí používat děti od 8 let a osoby se sníženými tělesnými, smyslovými nebo duševními schopnostmi nebo nedostatkem zkušeností a znalostí jen pod dohledem nebo po poučení, jak zařízení bezpečně používat. Tyto osoby musí být způsobilé chápat nebezpečí se zařízením spojené.
- Se zařízením si nesmí hrát děti.
- Děti nesmí zařízení bez dohledu čistit ani provádět údržbu.

## **OBSAH**

|  |    |
|--|----|
| PŘEDMLUVA . . . . .                    | 76 |
| O TOMTO NÁVODU . . . . .               | 76 |
| BEZPEČNOSTNÍ POKYNY . . . . .          | 76 |
| ZÁKLADNÍ INFORMACE O VÝROBKU . . . . . | 77 |
| INSTALACE . . . . .                    | 78 |
| UVEDENÍ DO PROVOZU . . . . .           | 79 |
| ÚDRŽBA . . . . .                       | 80 |
| ŘEŠENÍ PROBLÉMŮ . . . . .              | 81 |
| LIKVIDACE . . . . .                    | 81 |
| TECHNICKÉ SPECIFIKACE . . . . .        | 82 |
| ZÁRUKA . . . . .                       | 82 |

## PŘEDMLUVA

Děkujeme, že jste si vybrali kvalitní výrobek od společnosti Tetra. Další užitečné informace a služby týkající se tohoto výrobku a fascinujících podvodních světů Tetra najdete na našich webových stránkách: [www.tetra.net](http://www.tetra.net).

## O TOMTO NÁVODU

Tento návod obsahuje informace o bezpečném používání zařízení *Tetra EasyCrystal FilterBox 300*.

Než začnete zařízení používat, přečtete si návod. Návod se dodává jako součást zařízení a je nutno jej uschovat pro budoucí použití.

## BEZPEČNOSTNÍ POKYNY

### Prevence úrazů elektrickým proudem

- Před připojením zařízení k elektrické síti zkontrolujte neporušenost pouzdra a připojovacího kabelu. Úpravy nejsou povoleny.
- Zařízení zapojte pouze do odborně nainstalované zásuvky.
- Pokud jsou části pouzdra nebo připojovací kabel poškozené, okamžitě vypojte zástrčku z elektrické sítě.


### Ochrana před zraněním a ohrožením osob

- Nedovolte dětem, aby si hrály s obalovými materiály. Hrozí riziko udušení.
- Připojovací kabel vedte tak, aby nehrozilo zakopnutí.

### Prevence vzniku hmotných škod

- Neohýbejte připojovací kabel příliš a chraňte jej před jakýmkoliv poškozením.
- Při odpojování tahejte za zástrčku, nikoli za připojovací kabel.
- Používejte pouze originální náhradní díly a příslušenství.

### Dbejte symbolů uvedených na zařízení

|   |   |
|---|---|
| <b>IPX8</b>   | Zařízení může být trvale ponořené do vody.                          |
|  | Nelikvidujte zařízení s domovním odpadem, předejte jej k recyklaci. |

## ZÁKLADNÍ INFORMACE O VÝROBKU

### Popis výrobku

*Tetra EasyCrystal FilterBox 300* je akvariijní filtr s možností zabudování vytápění Tetra. Jeho trojitá filtrace (mechanická, biologická a chemická) produkuje křišťálově čistou a zdravou vodu pro okrasné ryby a vodní rostliny.

| Obr. A | Popis  |
|--------|--|
| 1      | <i>Filtrační patrona Tetra EasyCrystal C 250/300</i> <ul style="list-style-type: none"> <li>• Bílá strana je hrubý filtr a směřuje dozadu.</li> <li>• Zelená strana je jemný filtr a směřuje dopředu.</li> </ul> |
| 2      | <i>Filtrační pěna Tetra BioFoam</i> na podporu usazování prospěšných bakterií.   |
| 3      | Otvor pro <i>filtrační pěnu Tetra BioFoam</i> .<br>Strana označená jako „FRONT“ (přední) směřuje dopředu.  |
| 4      | Zástrčka   |
| 5      | Vnitřní pouzdro  |
| 6      | Kryt čerpadla  |
| 7      | Držák s přísavkami pro připevnění zařízení FilterBox ke stěně akvária. (Akvárium <i>Tetra AquaArt Discovery Line</i> má pro zařízení FilterBox integrovaný držák.)   |
| 8      | Vnější pouzdro   |
| 9      | Sáček s biofiltračními kuličkami   |
| 10     | Držák pro vytápění Tetra   |
| 11     | Vytápění Tetra (není součástí sady)  |

### Zamýšlené použití

Používejte zařízení *EasyCrystal FilterBox* pouze

- k filtraci vody v akváriu,
- uvnitř budov,
- pro domácí použití,
- v souladu s technickými údaji.

## INSTALACE

### **UPOZORNĚNÍ**

Aby čerpadlo zařízení FilterBox nenasávalo písek z akvária, musí být mezi zařízením FilterBox a pískem vzdálenost nejméně 10 cm.

### **Přípevnění zařízení EasyCrystal FilterBox k akváriu Tetra AquaArt Discovery Line**

Postup:

Obr. B

1. Zavěste zařízení FilterBox na smyčku na okraji akvária.
  - Věnujte pozornost stanoveným vzdálenostem od rostlin a maximální hladině vody.

### **Přípevnění zařízení EasyCrystal FilterBox ke standardnímu akváriu**

Postup:

Obr. C

1. Nainstalujte držák s přísavkami na zařízení FilterBox.
2. Umístěte zařízení FilterBox a věnujte při tom pozornost stanoveným vzdálenostem. Přitlačte přísavky na stěnu akvária tak, aby se přichytily.

### **Instalace vytápění Tetra (příslušenství)**

Postup:

Obr. D

1. Přečtěte si návod k obsluze vytápění. Věnujte pozornost uvedeným bezpečnostním opatřením.
2. Připněte držák na vytápění.
3. Oboje vložte do pouzdra zařízení FilterBox tak, aby byl držák v jedné rovině s pouzdrem.

## UVEDENÍ DO PROVOZU

### Důležité informace

- Zařízení FilterBox se musí po dobu cca 2 týdnů zaběhnout. Během této doby do akvária nezavádějte žádné ryby ani rostliny!  
**Tip:** *Tetra SafeStart* (příslušenství) umožňuje zavádění ryb a rostlin ihned po založení akvária.
- Před zavedením ryb a rostlin zkontrolujte hodnoty vody, například testovacím proužkem Tetra (příslušenství).
- Používejte pouze *filtrační patrony Tetra EasyCrystal*.
- Pokud do vody přidáváte léky, měli byste používat *filtrační patrony Tetra EasyCrystal* bez aktivního uhlí, protože aktivní uhlí řadu léků z vody absorbuje.

### Zapnutí/vypnutí zařízení EasyCrystal FilterBox

#### **UPOZORNĚNÍ**

Zařízení je zapnuto, když je zástrčka zapojená do zásuvky. Při vypojení zástrčky (bez napájení) se vypne.

Postup:

Obr. E

1. Zapojte napájecí zástrčku do zásuvky.
  - Nejnižší místo napájecího kabelu musí být pod zásuvkou, aby případná stékající voda nevnikla do zásuvky.

## ÚDRŽBA

### VAROVÁNÍ

Před prováděním jakýchkoli prací na zařízení vypojte zástrčku ze zásuvky, aby nedošlo k úrazu elektrickým proudem.

### Výměna filtrační patrony EasyCrystal

Pro udržení optimální kvality vody byste měli filtrační patronu vyměňovat každé tři až čtyři týdny.

Před použitím doporučujeme nové filtrační patrony s aktivním uhlím vypláchnout vodou z vodovodu.

Postup:

Obr. F

1. Vytáhněte filtrační patronu ze zařízení FilterBox za jazýček uprostřed.
2. Vložte novou filtrační patronu do zařízení FilterBox.
  - Zelená strana filtrační patrony (jemný filtr) musí směřovat dopředu!

### Čištění zařízení EasyCrystal FilterBox

Postup:

Obr. G

1. Demontujte zařízení v pořadí uvedeném na obrázku.
  - Znečištěné části očistěte vodou nebo speciálním čisticím prostředkem na akvária. Jiné čisticí prostředky mohou škodit živočichům a rostlinám v akváriu.
  - Zkontrolujte *filtrační pěnu BioFoam*. Pokud je ucpaná, měla by se ideálně umýt ve vodě odebrané z akvária, aby v ní zůstaly zachovány prospěšné bakterie.
  - Vlažnou vodou vyčistěte kuličky s biologickým filtrem.
2. Zařízení opět smontujte v opačném pořadí.



## ŘEŠENÍ PROBLÉMŮ

Pokud nejste schopni problém odstranit sami, obraťte se na místního prodejce nebo zákaznický servis společnosti Tetra.

| Závada                          | Příčina                                    | Řešení  |
|---------------------------------|--|---|
| Čerpadlo neběží                 | Čerpadlo není napájeno elektrickou energií | Připojte síťový kabel   |
|                                 | Čerpadlo je vadné                          | Obraťte se na prodejce nebo zákaznický servis společnosti Tetra |
|                                 | Zablokovaný rotor                          | Vyčistěte čerpadlo  |
| Čerpadlo vydává neobvyklé zvuky | Čerpadlo je ucpané                         | Vyčistěte čerpadlo  |
| Nedostatečný průtok vody        | Čerpadlo je ucpané                         | Vyčistěte čerpadlo  |
|                                 | Čerpadlo je vadné                          | Obraťte se na prodejce nebo zákaznický servis společnosti Tetra |
|                                 | Opotřebovaný rotor                         | Vyměňte rotor   |
| Voda je kalná nebo špinavá      | Filtrační patrona je vyčerpaná             | Vyměňte filtrační patronu EasyCrystal                           |

## LIKVIDACE



■ Zařízení obsahuje elektronické součásti a nesmí se likvidovat s běžným domovním odpadem.

- Zařízení likvidujte tak, že ho odvezete do sběrného dvora k recyklaci.
- Před likvidací odřízněte připojovací kabel, aby se zařízení nedalo používat.

## TECHNICKÉ SPECIFIKACE

|                                 |       |             |        |
|---------------------------------|-------|-------------|--------|
| Tetra EasyCrystal FilterBox 300 |       |             |        |
| Připojovací napětí              |       | 100 ... 240 | V stř. |
|                                 |       | 50          | Hz     |
| Spotřeba energie                |       | 3,0         | W      |
| Stupeň krytí                    |       | IPX8        |        |
| Rozměry                         | Délka | 150         | mm     |
|                                 | Šířka | 135         | mm     |
|                                 | Výška | 265         | mm     |
| Délka připojovacího kabelu      |       | 1,9         | m      |
| Hmotnost                        |       | 750         | g      |
| Doporučená velikost akvária     |       | 40 ... 60   | l      |

## ZÁRUKA

Díky nejmodernější výrobní technologii, součástí nejvyšší kvality a přísným kontrolám kvality poskytujeme na zařízení *EasyCrystal FilterBox* záruku dva roky od data zakoupení. Uschovejte si doklad o nákupu. Záruka se nevztahuje na případy nesprávné manipulace, běžného opotřebení a zásahy do technické části zařízení. Vaše zákonná práva na záruční reklamace zůstávají nedotčena. V případě reklamace se obraťte na svého prodejce nebo na společnost Tetra: [www.tetra.net](http://www.tetra.net)

## **! ПРЕДУПРЕЖДЕНИЕ**

- Это устройство может использоваться детьми в возрасте старше восьми лет, лицами с ограниченными физическими, сенсорными или умственными способностями, а также лицами с нехваткой опыта и знаний при условии осуществления за ними контроля или проведения предварительного инструктажа о безопасном способе применения устройства и ознакомления с потенциальными опасностями при использовании.
- Не допускайте, чтобы дети играли с устройством.
- Очистка и обслуживание могут проводиться детьми только под присмотром взрослых.

## **СОДЕРЖАНИЕ**

|  |    |
|--|----|
| ПРЕДИСЛОВИЕ . . . . .                  | 84 |
| СВЕДЕНИЯ О РУКОВОДСТВЕ . . . . .       | 84 |
| ПРАВИЛА БЕЗОПАСНОСТИ . . . . .         | 84 |
| ОСНОВНЫЕ СВЕДЕНИЯ ОБ ИЗДЕЛИИ . . . . . | 85 |
| УСТАНОВКА . . . . .                    | 86 |
| ПЕРВОЕ ИСПОЛЬЗОВАНИЕ . . . . .         | 87 |
| ОБСЛУЖИВАНИЕ . . . . .                 | 88 |
| УСТРАНЕНИЕ НЕИСПРАВНОСТЕЙ . . . . .    | 89 |
| УТИЛИЗАЦИЯ . . . . .                   | 89 |
| ТЕХНИЧЕСКИЕ ТРЕБОВАНИЯ . . . . .       | 90 |
| ГАРАНТИЯ . . . . .                     | 90 |

## ПРЕДИСЛОВИЕ

Благодарим вас за то, что остановили свой выбор на качественной продукции Tetra. Подробную информацию о приобретенном продукте и завораживающих подводных мирах Tetra, а также об оказываемых услугах можно найти на нашем веб-сайте: [www.tetra.net](http://www.tetra.net).

## СВЕДЕНИЯ О РУКОВОДСТВЕ

В этом руководстве приведена информация о безопасной эксплуатации Тетра ИзиКристал ФилтерБокс 300.

Перед началом эксплуатации устройства прочтите это руководство. Руководство предоставляется вместе с устройством. Обязательно сохраните его для дальнейшего использования.

## ПРАВИЛА БЕЗОПАСНОСТИ

### Предупреждение поражений электрическим током

- Перед подключением устройства к источнику питания убедитесь в исправности корпуса и соединительного кабеля. Какие-либо модификации запрещены.
- Подключать устройство следует только к розетке, установленной квалифицированными специалистами.
- В случае повреждения деталей корпуса или соединительного кабеля немедленно отсоедините вилку от сети.


### Меры по предотвращению травм и опасностей для людей

- Не допускайте, чтобы дети играли с упаковочными материалами. Существует риск удушья.
- Убедитесь в том, что соединительный кабель не представляет опасность спотыкания.

### Предотвращение материального ущерба

- Не изгибайте и не сдавливайте соединительный кабель.
- Не тяните за соединительный кабель, держитесь за вилку.
- Используйте только оригинальные запасные детали и аксессуары.

**Обращайте внимание на символы, нанесенные на устройство.**

|   |   |
|---|---|
| <b>IPX8</b>   | Устройство может находиться в воде постоянно.   |
|  | Запрещается утилизировать устройство вместе с бытовыми отходами. Его следует отправлять на переработку. |

## ОСНОВНЫЕ СВЕДЕНИЯ ОБ ИЗДЕЛИИ

### Описание изделия

Тетра ИзиКристал ФилтерБокс 300 — это аквариумный фильтр с креплением для нагревателя Tetra. Тройная фильтрация (механическая, биологическая и химическая) обеспечивает кристальную чистоту и безопасную воду для декоративных рыб и водных растений.

| Рис. А | Описание  |
|--------|---|
| 1      | Фильтрующий картридж Тетра ИзиКристал С 250/300 <ul style="list-style-type: none"> <li>• Белая сторона — фильтр грубой очистки, направлен назад.</li> <li>• Зеленая сторона — фильтр тонкой очистки, направлен вперед.</li> </ul> |
| 2      | Фильтрующая губка Тетра БиоФом стимулирует рост полезных бактерий.  |
| 3      | Разъем для фильтрующей губки Тетра БиоФом. Сторона с пометкой FRONT (ПЕРЕД) должна быть направлена вперед.  |
| 4      | Вилка   |
| 5      | Внутренний корпус   |
| 6      | Корпус насоса   |
| 7      | Присоска для крепления ФилтерБокс на стекле аквариума. (Аквариум Тетра АкваАрт Дискавери Лайн оснащен встроенным кронштейном для ФилтерБокс.)   |
| 8      | Внешний корпус  |
| 9      | Мешок с шариками для биофильтра   |
| 10     | Кронштейн для нагревателя Tetra   |

| Рис. А | Описание  |
|--------|---|
| 11     | Нагреватель Tetra (не входит в комплект поставки) |

### Назначение

Используйте ИзиКристал ФилтерБокс только:

- для фильтрации аквариумной воды;
- в помещении;
- в личных целях;
- в соответствии с требованиями, приведенными в техническом паспорте.

## УСТАНОВКА

### ПРИМЕЧАНИЕ

Во избежание всасывания песка из аквариума насосом ФилтерБокс расстояние между ФилтерБокс и песком должно составлять более 10 см.

### Крепление ИзиКристал ФилтерБокс в аквариуме Тетра АкваАрт Дискавери Лайн

Порядок действий

Рис. В

1. Повесьте ФилтерБокс на петле на краю аквариума.
  - Соблюдайте необходимое расстояние от растений и максимально допустимый уровень воды.

### Крепление ИзиКристал ФилтерБокс в стандартном аквариуме

Порядок действий

Рис. С

1. Установите присоску на ФилтерБокс.
2. Разместите ФилтерБокс на указанном расстоянии и прижмите присоски к аквариумному стеклу до надежной фиксации.

### Установка нагревателя Tetra (аксессуары)

Порядок действий

Рис. D

1. Прочтите инструкции по эксплуатации нагревателя. Обратите особое внимание на правила безопасности.
2. Закрепите кронштейн на нагревателе.
3. Вставьте обе детали в корпус ФилтерБокс, так чтобы кронштейн находился на одном уровне с корпусом.

## ПЕРВОЕ ИСПОЛЬЗОВАНИЕ

### Важная информация

- ФилтерБокс предусматривает период обкатки продолжительностью две недели. Не заселяйте в аквариум рыб или растения в течение этого времени!  
**Подсказка.** Тетра СейфСтарт (аксессуары) позволяет заселять в аквариум рыб и растения сразу после установки.
- Перед заселением в аквариум рыб и растений проверьте параметры воды, например с помощью тестовой полоски Tetra (аксессуары).
- Используйте только фильтрующий картридж Тетра ИзиКристал.
- При добавлении в воду лекарственного средства следует использовать фильтрующий картридж Тетра ИзиКристал без активированного угля, поскольку активированный уголь поглощает большое количество лекарственных веществ в воде.

### Включение и выключение ИзиКристал ФилтерБокс

#### ПРИМЕЧАНИЕ

Устройство включится после того, как вы вставите вилку в розетку. Устройство выключится (питание отключится) после того, как вы извлечете вилку из розетки.

#### Порядок действий

Рис. Е

1. Вставьте вилку источника питания в розетку.
  - Нижняя точка кабеля питания должна находиться ниже розетки. Это необходимо для предотвращения попадания в розетку воды.

## ОБСЛУЖИВАНИЕ

### ПРЕДУПРЕЖДЕНИЕ

Перед проведением над устройством каких-либо работ, извлеките вилку из розетки во избежание поражения электрическим током.

### **Замена фильтрующего картриджа ИзиКристал**

Для поддержания оптимального качества воды рекомендуется менять фильтрующий картридж каждые три — четыре недели.

Новые фильтрующие картриджи с активированным углем перед использованием рекомендуется промыть водопроводной водой.

Порядок действий

Рис. F

1. Вытяните фильтрующий картридж из ФилтерБокс за выступ посередине.
2. Вставьте новый фильтрующий картридж в ФилтерБокс.
  - Зеленая сторона фильтрующего картриджа (фильтр тонкой очистки) должна быть направлена вперед!

### **Очистка ИзиКристал ФилтерБокс**

Порядок действий

Рис. G

1. Снимите устройство, следуя схеме.
  - Загрязненные части промойте водой или специальным чистящим средством для аквариумов. Другие чистящие средства могут нанести вред животным и растениям в аквариуме.
  - Проверьте фильтрующую губку БиоФом. Если система засорена, промойте ее обезжиренной аквариумной водой для сохранения полезных бактерий.
  - Очистите шарики для биологической фильтрации водой комнатной температуры.
2. Соберите все компоненты устройства в обратном порядке.



## УСТРАНЕНИЕ НЕИСПРАВНОСТЕЙ

Если вам не удастся устранить какие-либо неисправности самостоятельно, обратитесь к местному розничному продавцу или в службу поддержки клиентов Tetra.

| Неисправность                   | Причина                       | Решение  |
|---------------------------------|-------------------------------|--|
| Насос не работает               | Питание не поступает на насос | Подключите блок питания  |
|                                 | Насос неисправен              | Обратитесь к розничному продавцу или в службу поддержки клиентов Tetra |
|                                 | Засорение ротора              | Очистите насос   |
| Насос издает необычные звуки    | Насос засорен                 | Очистите насос   |
| Недостаточный поток воды        | Насос засорен                 | Очистите насос   |
|                                 | Насос неисправен              | Обратитесь к розничному продавцу или в службу поддержки клиентов Tetra |
|                                 | Износ ротора                  | Замените ротор   |
| Помутнение или загрязнение воды | Износ фильтрующего картриджа  | Замените фильтрующий картридж ИзиКристал                               |

## УТИЛИЗАЦИЯ



Устройство содержит электронные компоненты, поэтому его нельзя утилизировать вместе с обычными бытовыми отходами.

- Утилизация должна осуществляться в соответствии с программой возврата для переработки сырьевых материалов, действующей в соответствующей стране.
- Во избежание повторной эксплуатации перед утилизацией отрежьте соединительный кабель.

## ТЕХНИЧЕСКИЕ ТРЕБОВАНИЯ

|                                 |        |          |        |
|---------------------------------|--------|----------|--------|
| Тетра ИзиКристал ФилтерБокс 300 |        |          |        |
| Напряжение питания              |        | 100– 240 | В (АС) |
|                                 |        | 50       | Гц     |
| Потребляемая мощность           |        | 3,0      | Вт     |
| Степень защиты                  |        | IPX8     |        |
| Размеры                         | Длина  | 150      | мм     |
|                                 | Ширина | 135      | мм     |
|                                 | Высота | 265      | мм     |
| Длина соединительного кабеля    |        | 1,9      | м      |
| Вес                             |        | 750      | г      |
| Рекомендуемый размер аквариума  |        | 40– 60   | л      |

## ГАРАНТИЯ

Благодаря современной технологии производства, использованию высококачественных компонентов и жестким критериям проверки качества на ИзиКристал ФилтерБокс распространяется двухлетняя гарантия, срок действия которой начинается от даты покупки. Сохраняйте чек. Гарантия не применяется в случае ненадлежащего использования, обычного износа или изменения конструкции устройств. Ваше право на установленное законодательством гарантийное обслуживание остается неизменным. Претензии рекомендуется направлять розничному продавцу или в компанию Tetra по адресу [www.tetra.net](http://www.tetra.net).

Дистрибьюторы в Российской Федерации:

ООО «Оптовая Компания АКВА ЛОГО», 117420, г. Москва, ул. Профсоюзная, д. 57;

ООО «Петснаб», 196006, г. Санкт-Петербург, ул. Ломаная, д.11, лит А, офис 45-Н;

АО «Валта Пет Продактс», 115230, г. Москва, Варшавское шоссе, д. 42, комната 3134;

ООО «Зоомастер», 236016, г. Калининград, ул. Фрунзе, 21-32

Дистрибьютор в Республике Беларусь: ЧТУП «Дайнат-юк» 220070, г. Минск, ул. Солтыса, 205-20

Дистрибьютер в Республике Казахстан: ИП «Котов А.А.» г. Алматы, ул. Толе би 160

Расшифровка даты производства: указана на стикере, приклеенному к кабелю

2 цифры:

Год производства

39 = 2017, 40 = 2018 и т.д.

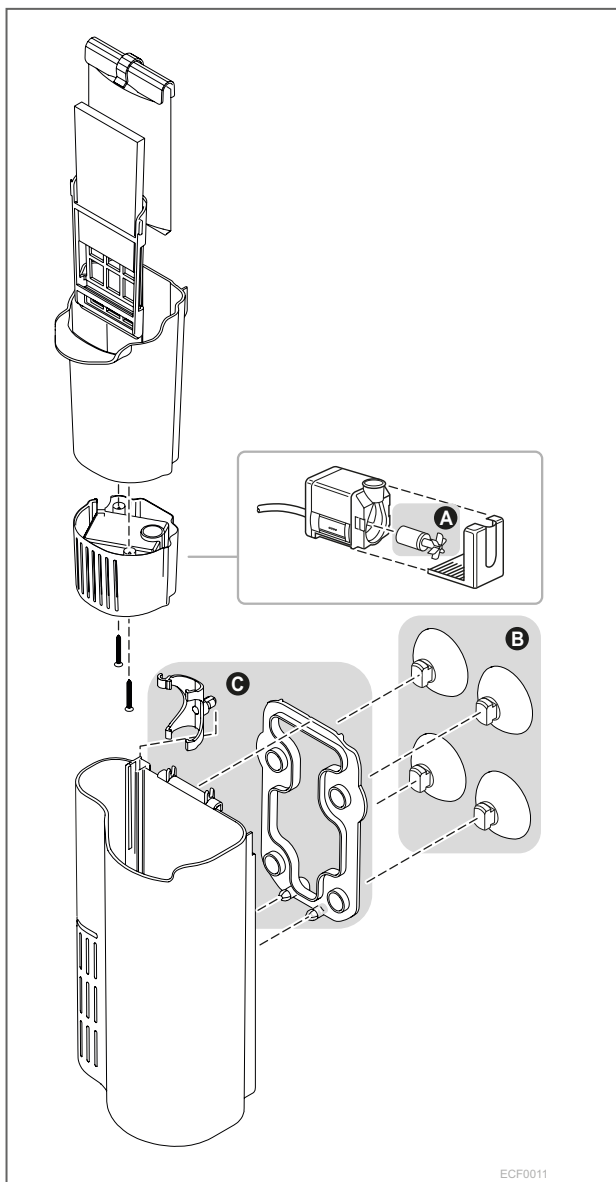
Латинская буква:

Месяц производства

A= Январь, B= Февраль, C= Март, D= Апрель, E= Май, F=

Июнь, G= Июль, H= Август, I= Сентябрь, J= Октябрь, K=

Ноябрь, L= Декабрь



| EAN 4004218 ... |        |
|-----------------|--------|
| A               | 152847 |
| B               | 134744 |
| C               | 179165 |







Tetra GmbH  
Herrenteich 78  
D-49324 Melle  
Germany  
[www.tetra.net](http://www.tetra.net)



TH53491/07-2022