

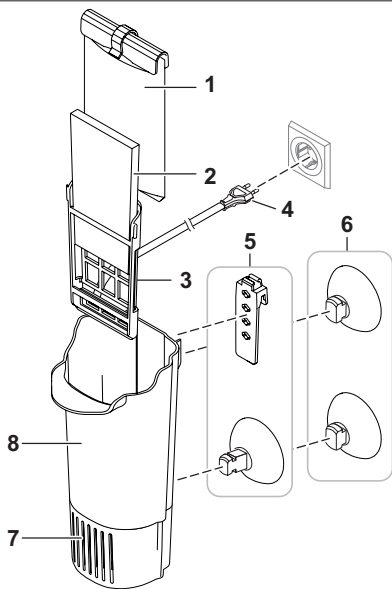
**Tetra** 

# ***EasyCrystal Filter 250***



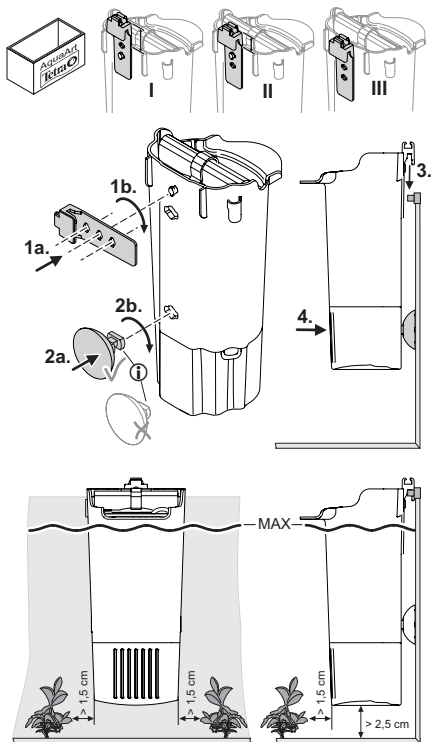
**KAZ** Пайдалану нұсқаулығы

A

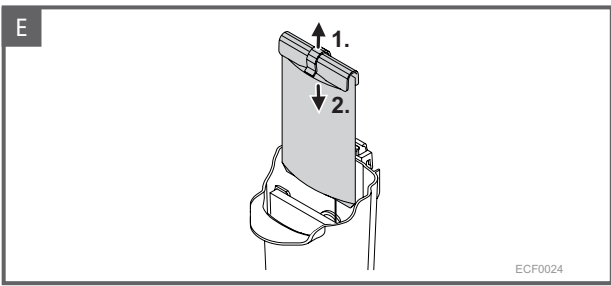
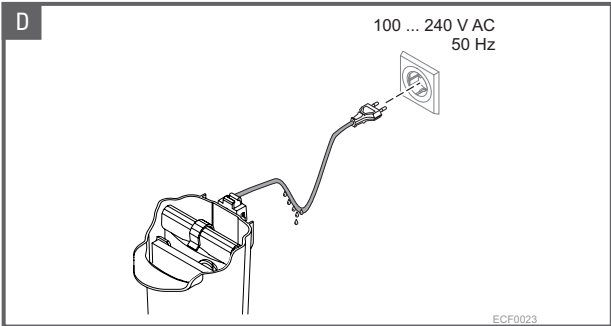
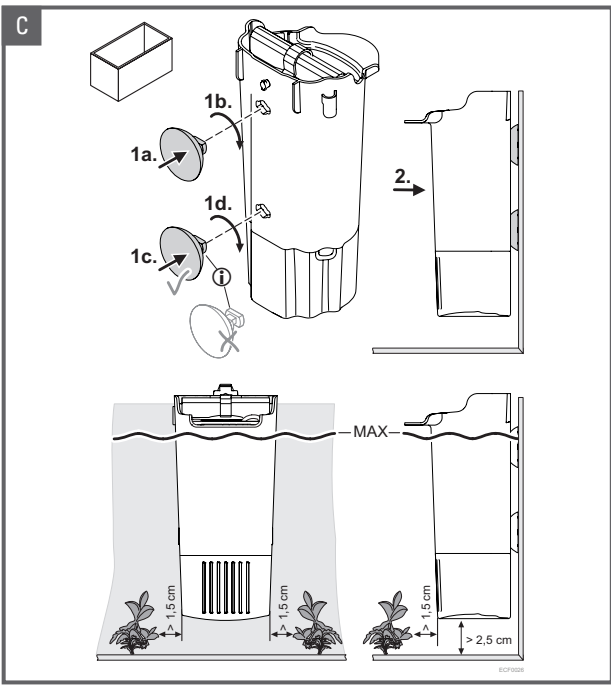


ECF0021

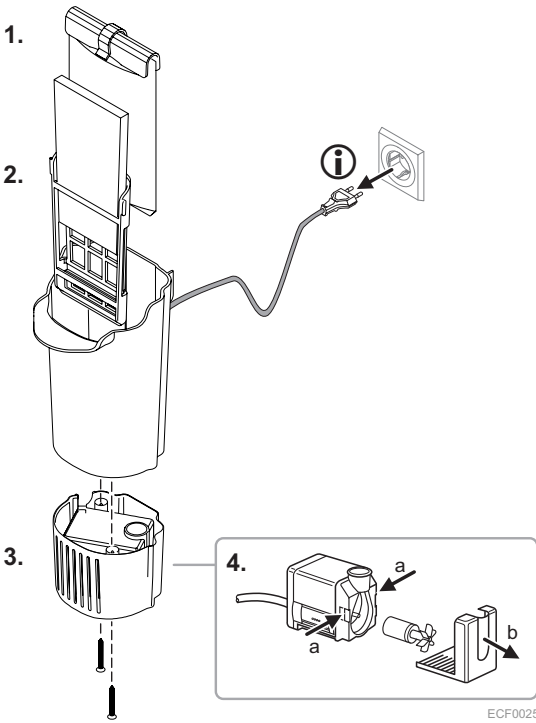
B



© 2012



F



## ЕСКЕРТУ

- Бақылау болғанда немесе құрылғыны қауіпсіз пайдалану жөнінде нұсқаулар берілгенде және ықтимал қауіптерді түсінген жағдайда, бұл құрылғыны 8 жастағы және одан үлкенірек балалар және физикалық, сенсорлық немесе ақыл-ой қабілеттері шектелген немесе тәжірибесі және білімі жоқ адамдар пайдалана алады.
- Балалар бұл құрылғымен ойнамауы керек.
- Балалар құрылғыны тазалау немесе оған техникалық қызмет көрсету әрекеттерін бақылаусыз орындамауы керек.

## МАЗМҰНЫ

|   |    |
|---|----|
| КІРІСПЕ . . . . .                         | 6  |
| ОСЫ НҰСҚАУЛЫҚ ТУРАЛЫ. . . . .             | 6  |
| ҚАУІПСІЗДІК ЖӨНІНДЕГІ НҰСҚАУЛАР . . . . . | 6  |
| ӨНІМ ТУРАЛЫ НЕГІЗГІ МӘЛІМЕТТЕР . . . . .  | 7  |
| ОРНАТУ . . . . .                          | 8  |
| БАСТАПҚЫ ПАЙДАЛАНУ. . . . .               | 9  |
| ТЕХНИКАЛЫҚ ҚЫЗМЕТ КӨРСЕТУ . . . . .       | 10 |
| АҚАУЛАРДЫ ЖОЮ . . . . .                   | 11 |
| УТИЛИЗАЦИЯ . . . . .                      | 12 |
| ТЕХНИКАЛЫҚ СИПАТТАМА . . . . .            | 12 |
| КЕПІЛДІК . . . . .                        | 12 |

## КІРІСПЕ

Tetra компаниясының сапалы өнімін таңдағаныңыз үшін рақмет. Өніміңізге және Tetra компаниясының тамаша суасты әлемдеріне қатысты қосымша пайдалы ақпарат пен қызметтерді алу үшін веб-сайтымызға кіріңіз: [www.tetra.net](http://www.tetra.net).

## ОСЫ НҰСҚАУЛЫҚ ТУРАЛЫ

Бұл нұсқаулықта *Tetra EasyCrystal Filter 250* құрылғысын қауіпсіз пайдалану туралы ақпарат берілген.

Бұл құрылғыны пайдаланбас бұрын осы нұсқаулықты оқып шығыңыз. Бұл нұсқаулық құрылғымен бірге беріледі және оны болашақта пайдалану үшін сақтап қою керек.

## ҚАУІПСІЗДІК ЖӨНІНДЕГІ НҰСҚАУЛАР

### Ток соғуды болдырмау

- Құрылғыны электр желісіне қоспас бұрын, корпус пен қосу кабелінің зақымдалмағанын тексеріңіз. Өзгерістер енгізуге рұқсат етілмеген.
- Құрылғыны тек кәсіби деңгейде орнатылған розеткаға қосыңыз.
- Корпустың бөлшектері немесе қосу кабелі зақымдалса, ашаны электр желісінен дереу ажыратыңыз.


### Адамдардың жарақат алуын және қауіпті жағдайларды болдырмау

- Балаларға қаптама материалдарымен ойнауға рұқсат етпеңіз. Тұншығу қаупі бар.
- Қосу кабеліне сүріну қаупінің болмауына көз жеткізіңіз.

### Материалдың зақымдалуын болдырмау

- Қосу кабелін бүкпеңіз немесе жаншымаңыз.
- Тек ашаны тартыңыз, қосу кабелін тартпаңыз.
- Тек түпнұсқалық қосалқы бөлшектер мен аксессуарларды пайдаланыңыз.

### Құрылғыдағы таңбаларға назар аударыңыз

|   |   |
|---|---|
| <b>IPX8</b>   | Құрылғыны тұрақты түрде суға батырып қоюға болады.                        |
|  | Құрылғыны тұрмыстық қоқыспен бірге тастамаңыз; утилизациялауға жіберіңіз. |

## ӨНІМ ТУРАЛЫ НЕГІЗГІ МӘЛІМЕТТЕР

### Өнімнің сипаттамасы

*Tetra EasyCrystal Filter 250* аквариумдарға арналған сүзгі болып табылады. Оның үштік сүзгісі (механикалық, биологиялық және химиялық) сәндік балықтар мен су өсімдіктері үшін мінсіз таза, пайдалы суды қамтамасыз етеді.

| А суреті | Сипаттама  |
|----------|--|
| 1        | <i>Tetra EasyCrystal сүзгі картриджи C 250/300</i> <ul style="list-style-type: none"> <li>• Ақ жағы бастапқы тазарту сүзгісі болып табылады және ол артқы жаққа қарайды.</li> <li>• Жасыл жағы мұқият тазарту сүзгісі болып табылады және ол алдыңғы жаққа қарайды.</li> </ul> |
| 2        | <i>Tetra BioFoam сүзгі көбігі</i> пайдалы бактериялардың шөгуіне мүмкіндік береді.   |
| 3        | <i>Tetra BioFoam сүзгі көбігіне арналған слот.</i> “FRONT” белгісі бар жағы алға қарайды.  |
| 4        | Аша  |
| 5        | Сүзгіні <i>Tetra AquaArt Discovery Line</i> аквариумына бекітуге арналған ұзын тұтқасы бар вакуум-сорғыш және кронштейн.   |
| 6        | Сүзгіні стандартты аквариумға бекітуге арналған қысқа тұтқалары бар вакуум-сорғыштар.  |
| 7        | Сүзгі корпусы  |
| 8        | Сорғы корпусы  |

### Пайдалану мақсаты

*EasyCrystal сүзгісін* тек былай пайдаланыңыз:

- аквариум суын тазалау үшін,
- жабық бөлмелерде,
- жеке пайдалану үшін,
- техникалық деректерге сәйкес.

## ОРНАТУ

### **ЕСКЕРТПЕ**

Сүзгі сорғысының аквариумнан құмды тартуын тоқтату үшін сүзгі мен құм арасында 10 см көбірек арақашықтық болуы керек.

### **EasyCrystal сүзгісін Tetra AquaArt Discovery Line аквариумына бекіту**

Процедура:

В суреті

1. Кронштейнді қажетті биіктікте орнатыңыз (I, II немесе III).
2. Ұзын тұтқасы бар вакуум-сорғышты орнатыңыз.
3. Көрсетілген арақашықтықтарды сақтап, сүзгіні аквариумның жиегінде контур бойынша асып қойыңыз.
4. Вакуум-сорғышты аквариумның қабырғасына бекітілгенше басыңыз.

### **EasyCrystal сүзгісін стандартты аквариумға бекіту**

Процедура:

С суреті

1. Қысқа тұтқалары бар вакуум-сорғыштарды орнатыңыз.
2. Көрсетілген арақашықтықтарды сақтап, сүзгіні орналастырыңыз және вакуум-сорғыштарды аквариумның қабырғасына олар бекітілгенше басыңыз.



## БАСТАПҚЫ ПАЙДАЛАНУ

### Маңызды ақпарат

- Сүзгі үшін шамамен 2 апта қалыптану кезеңі қажет. Осы кезеңде балықтарды немесе өсімдіктерді салмаңыз!
- **Кеңес:** *Tetra SafeStart* (аксессуарлар) аквариум орнатылған кезде балықтар мен өсімдіктерді салуға мүмкіндік береді.
- Балықтар мен өсімдіктерді салудан бұрын, су мәндерін тексеріңіз, мысалы, *Tetra* сынақ жолағымен (аксессуарлар).
- Тек *Tetra EasyCrystal* сүзгі картридждерін пайдаланыңыз.
- Суға дәрі қосатын болсаңыз, белсендірілген көмір жоқ *Tetra EasyCrystal* сүзгі картридждерін пайдалануыңыз керек, себебі белсендірілген көмір судан көптеген дәрілерді сіңіріп алады.

### EasyCrystal сүзгісін қосу/өшіру

#### **ЕСКЕРТПЕ**

Аша розеткаға салынған кезде құрылғы қосылады. Аша розеткадан ажыратылғанда ол өшеді (қуат жоқ).

Процедура:

D суреті

1. Қуат беру ашасын розеткаға салыңыз.

- Розеткаға судың кіріп кетуін болдырмау үшін қуат кабелінің ең төменгі нүктесі розеткадан төмен деңгейде болуы керек.

## ТЕХНИКАЛЫҚ ҚЫЗМЕТ КӨРСЕТУ

### ЕСКЕРТУ

Құрылғыда кез келген жұмысты орындаудан бұрын, ток соғуды болдырмау үшін ашаны розеткадан шығарыңыз.

### EasyCrystal сүзгі картриджді өзгерту

Ең жақсы су сапасын қамтамасыз ету үшін сүзгі картриджді үш-төрт апта сайын ауыстыру керек.

Белсендірілген көмір бар жаңа сүзгі картридждерін пайдаланудан бұрын оларды құбыр суымен шаюды ұсынамыз.

Процедура:

Е суреті

1. Сүзгі картриджді корпустан ортадағы ілмегінен тартыңыз.
2. Жаңа сүзгі картриджді корпусқа салыңыз.
  - Сүзгі картридждің жасыл жағы (мұқият тазарту сүзгісі) алға қарайды!

### EasyCrystal сүзгісін тазалау

Процедура:

F суреті

1. Құрылғыны диаграммада көрсетілген ретпен бөлшектеңіз.
  - Ластанған бөлшектерді сумен немесе аквариумдарға арналған арнайы тазартқышпен тазалаңыз. Басқа тазалау өнімдері аквариумдағы тіршілік иелеріне және өсімдіктерге зиян келтіруі мүмкін.
  - *BioFoam сүзгі көбігін* тексеріңіз. Егер ол бітеліп қалса, пайдалы бактерияларды сақтап қалу үшін оны аквариумда жоғарғы қабаты алынған суда жуу керек.
2. Құрылғыны кері ретпен қайта құрастырыңыз.

## АҚАУЛАРДЫ ЖОЮ

Ақауларды өзіңіз жоя алмасаңыз, жергілікті сатушыға немесе Tetra компаниясының клиенттерге қызмет көрсету қызметіне хабарласыңыз.

| Ақаулық                         | Себебі                       | Шешімі  |
|---------------------------------|------------------------------|---|
| Сорғы жұмыс істемейді           | Сорғы қуат көзіне қосылмаған | Қуат көзіне қосыңыз   |
|                                 | Сорғыда ақау бар             | Сатушыға немесе Tetra компаниясының клиенттерге қызмет көрсету қызметіне хабарласыңыз |
|                                 | Қалақша блокталған           | Сорғыны тазалаңыз   |
| Ерекше дыбыстар                 | Сорғы бітелген               | Сорғыны тазалаңыз   |
| Су ағыны жеткіліксіз            | Сорғы бітелген               | Сорғыны тазалаңыз   |
|                                 | Сорғыда ақау бар             | Сатушыға немесе Tetra компаниясының клиенттерге қызмет көрсету қызметіне хабарласыңыз |
|                                 | Қалақша тозған               | Қалақшаны ауыстырыңыз   |
| Су мөлдір емес немесе ластанған | Сүзгі картриджі тозған       | EasyCrystal сүзгі картриджін өзгертіңіз   |

## УТИЛИЗАЦИЯ



■ Құрылғыда электрондық компоненттер бар. Оны стандартты тұрмыстық қоқыспен бірге тастауға болмайды.

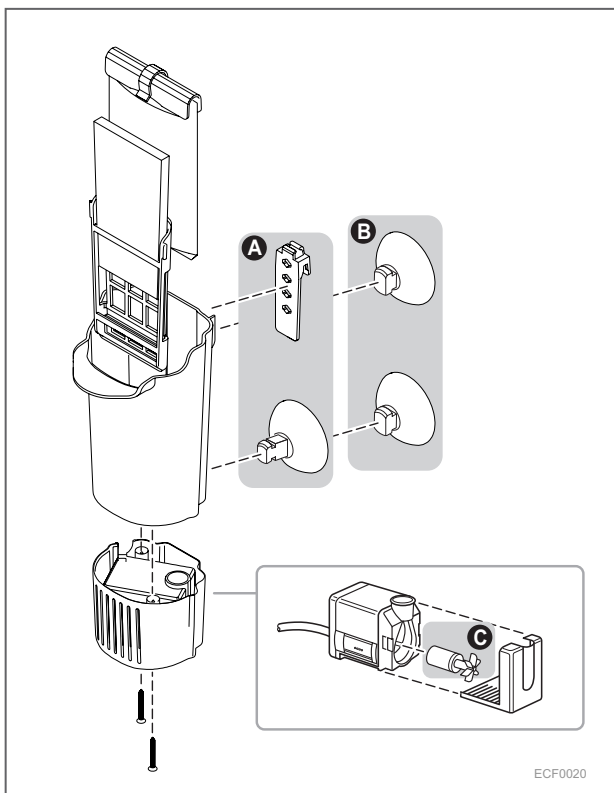
- Шикізат материалдарын қайта өңдеу үшін, құрылғыны аймағыңыздағы қалдықтарды жинау орталығына тапсырыңыз.
- Құрылғыны пайдалануды болдырмау үшін, утилизацияға тапсырудан бұрын қосу кабелін қиып тастаңыз.

## ТЕХНИКАЛЫҚ СИПАТТАМА

| Tetra EasyCrystal Filter 250 |          |             |        |
|------------------------------|----------|-------------|--------|
| Кіріс кернеу                 |          | 100 ... 240 | В а.т. |
|                              |          | 50          | Гц     |
| Тұтынылатын қуат             |          | 2,5         | Вт     |
| Қорғалу деңгейі              |          | IPX8        |        |
| Өлшемдері                    | Ұзындығы | 100         | мм     |
|                              | Ені      | 110         | мм     |
|                              | Биіктігі | 200         | мм     |
| Қосу кабелінің ұзындығы      |          | 1,9         | м      |
| Салмағы                      |          | 410         | г      |
| Ұсынылған аквариум өлшемі    |          | 15 ... 40   | л      |

## КЕПІЛДІК

Заманауи өндіріс технологиясының, жоғары сапалы компоненттердің және қатаң сапа бақылауының арқасында, *EasyCrystal сүзгісіне* сатып алу күнінен бастап екі жылдық кепілдік беріледі. Түбіртекте сақтап қойыңыз. Құрылғыны дұрыс пайдаланбаған жағдайда, қалыпты тозу нәтижесінде немесе құрылғы технологиясына өзгеріс енгізілгенде кепілдік қолданылмайды. Заң бойынша қарастырылған кепілдік бойынша талаптарыңыз өзгеріссіз қалады. Шағымыңыз болса, сатушыға немесе Tetra компаниясына хабарласыңыз: [www.tetra.net](http://www.tetra.net)



EAN 4004218 ...

|   |        |
|---|--------|
| A | 179158 |
| B | 152823 |
| C | 152830 |

Tetra GmbH  
Herrenteich 78  
D-49324 Melle  
Germany  
[www.tetra.net](http://www.tetra.net)



TH52868/12-2020